



**STANLEY®**

PORTES | DOORS

**MANUEL TECHNIQUE  
TECHNICAL MANUAL**

### CONFIRMATION DE COMMANDE

Nous apprécions les commandes par télécopie. Toute commande vous sera confirmée par fax : spécification de produit et prix. Il est de votre responsabilité de vérifier et de nous communiquer toute erreur que vous trouverez dans les 48 heures suivant la confirmation.

Pour toutes commandes avec des spécifications particulières, nous vous enverrons une confirmation et un dessin technique qui doivent être confirmés, avant la mise en production.

### CHANGEMENT OU CANCELLATION DE COMMANDES

Tout changement ou annulation de commande doit être reçue par écrit. Lorsqu'une demande de changement ou d'annulation est reçue la norme suivante sera appliquée:

- Aucun frais ne sera appliqué si le changement ou l'annulation survient dans les 48 heures qui suivent la commande.
- Changement ou annulation sur une commande de produits standards déjà en production sera assujettie ades frais de 10%.
- Annulation ou changement d'une commande de produits non-standards ne sera permis en aucun moment.

### LIVRAISON DE COMMANDES

La livraison est en tout temps assujettie à l'approbation du Département de Crédit.

Nous nous réservons le droit de retenir les commandes pour les entreprises ayant un solde dépassant les 45 jours.

### RETURNED GOODS POLICY

Toute marchandise à être retournée devra être accompagnée d'un numéro d'autorisation de retour. Afin d'obtenir un numéro d'autorisation de retour, vous devez nous faire parvenir par télécopie:

- Description du problème, la raison du retour, le numéro de production ou le numéro de facture des produits à être retournés.

Un représentant de notre compagnie inspectera les matériaux et assignera un numéro d'autorisation de retour.

Nous nous réservons le droit d'échanger ou de créditer les produits reçus et acceptés.

Le transport de la marchandise retournée sera votre responsabilité.

Toute marchandise doit être retournée dans un emballage pour protéger les dits produits. Il n'y aura aucun crédit pour des produits non standards.

### INSTRUCTIONS DE LIVRAISON

Toute commande doit être accompagnée d'instructions de livraison. Nous nous réservons le droit de choisir le moyen de livraison et transport si des instructions spécifiques n'accompagnent pas le bon de commande.

Info@stanleydoor.ca  
**TERMS - TERMS**

Net 30 Jours / Days

### TRANSPORT

F.A.B. notre usine, Montréal ou Toronto.  
F.O.B. our warehouse, Montreal or Toronto.

### TAXES

Toutes taxes en sus. Si applicable.  
All taxes extra if applicable.

### ORDER CONFIRMATION

We appreciate fax or e-mail orders. All orders will be confirmed by fax or e-mail, with product specifications and prices. It is the customer's responsibility to check and notify of any errors within 48 hours of confirmation.

On special non-standard products, a confirmation and technical drawing will be faxed - confirmation of drawings must be received before manufacturing commences.

### CHANGE OR CANCELLATION OF ORDERS

All changes or cancellation of orders must be received in writing. When a request for changes or cancellation of an order is received the following policy will apply:

- There will be no charge for change or cancellation of an order when notification is received within 48 hours after the order has been placed.
- Changes made to or cancellation of an order for standard sized products after manufacturing has commenced will be subject to a 10% charge.
- Cancellation of or changes to an order are not permitted on non-standard products and will not be allowed at any time.

### DELIVERY OF ORDERS

Shipments and deliveries are subject to credit approval. We reserve the right to hold shipments on accounts having a balance exceeding 45 days.

### RETURNED GOODS POLICY

Before returning goods, a Returned Merchandise Authorization (RMA) number must be received from our Customer Service Department. No merchandise will be accepted without an RMA number. The following information must be sent by fax in order to receive an RMA number:

- Description of problem and reason for return.
- Production or invoice number of merchandise to be returned.

An RMA number will be assigned and our representative will inspect the material or it will be inspected at our warehouse.

We reserve the right to credit or replace the products that have been returned and accepted.

Transportation of returned material is your responsibility. For non-standard products there will be no credit issued.

### SHIPPING INSTRUCTIONS

Orders should provide complete shipping instructions. If there are no shipping instructions, we reserve the right to ship the goods using available carriers.

**LES PRIX SONT SUJETS A CHANGEMENT, SANS PRÉAVIS**  
**ALL PRICES WARE SUBJECT TO CHANGE WITHOUT PRIOR NOTICE**

### GARANTIE LIMITÉE

### LIMITED WARRANTY

A l'intérieur d'une période de

- 25 ans - Fibre de verre texturée
- 25 ans - Fibre de verre lisse
- 15 ans - Executive
- 10 ans / years - Polytech
- 5 ans / years - Utility

Pour ces périodes, et ce selon notre discrétion, nous effectuerons toute réparation ou remplacement de toute porte en cas de déformation, rouille, ou perte de laminage suite à un usage résidentiel normal.

Cette garantie remplace toutes autres garanties objectives ou subjectives. L'étendue de cette garantie ne sera pas considérée si les dommages sont dûs à un usage, un entretien, ou une installation abusives ou non conformes aux normes.

Les portes avec une couche d'apprêt en acier doivent être recouvertes (peintes) à l'intérieur d'un délai de trois (3) mois à partir de la date d'achat, sinon la garantie sera considérée comme nulle. Peinturer la porte ne s'applique pas aux portes EXECUTIVES et POLYTECH.

Tout produit installé dans / ou exposé à des températures élevées ou à une forte humidité et / ou des variations de température extrêmes, ou installé derrière des contre-portes non ventilées.

Cette garantie ne comprend pas ou ne couvre pas:

- Peindre ou recouvrir les portes d'une peinture foncée ou d'un revêtement.
- Remarque: Une légère courbure ou déflexion (jusqu'à ¼ ") des rayures mineures ou d'autres imperfections mineures ne doit pas être considérée comme un défaut de produit.
- Toute exposition à des produits chimiques nocifs ne se limitant pas, mais y compris les pluies acides.

Remarque: utilisez une couche de finition ou des revêtements contenant des inhibiteurs UV faits pour une utilisation extérieure seulement.

La présente garantie ne s'étend pas aux dommages consécutifs ou au recouvrement de n'importe quels coûts ou frais connexes (transport, installation, déplacement, nouvelle installation, etc.).

Au cas où vous désiriez vous prévaloir d'une réclamation sur garantie veuillez en aviser par écrit le distributeur Dusco, et ce à l'intérieur du délai de garantie prévue (prière d'y inclure le reçu original d'achat, ainsi que le nom de l'installateur ou de l'agent).

For a period of:

- 25 years - Textured Fiberglass
- 25 years - Smooth Fiberglass
- 15 years - Executive
- 10 years - Polytech
- 5 years - Utility

For the above periods, we will, at our option and sole discretion, repair or replace a door in case such door warps, rusts or delaminates in normal residential use.

This warranty applies to above-mentioned doors and is in lieu of all other warranties expressed or implied. This warranty shall be void of damage due to improper use, maintenance or installation.

Primed steel door slabs must be finished - coated (painted) within 3 months from date of purchase or warranty will be void. Painting is not applicable for EXECUTIVE and POLYTECH doors.

This warranty does not include or cover:

- Any product installed in / or exposed to high heat or high humidity and / or extreme temperature variations, or installed behind non-vented storm doors.
- Painting or coating the doors with dark paint or coating.
- Note: that slight curvature or deflection (up to ¼") minor scratches or other minor imperfections shall not be considered as a product defect.
- Any exposure to harmful chemicals not limited to but including acid rain.

Note: Use a topcoat or coatings containing UV inhibitors made for exterior use only.

This warranty does not extend to consequential damages or to recovery of any associated costs in shipping, installation, removal, reinstallation, etc.

If you have a warranty claim, notify our distributor (Dusco) in writing within the warranty period (include original purchase receipt, name of installer or dealer).

## TYPES OF DOORS

### Portes en acier

#### Porte Exécutive

- Acier galvanisé à chaud d'épaisseur no 24
- Peinture blanche texturée thermo-durcie à base de polyester
- Montant de pin jointé et séché de 1 3/16" avec une moulure de PVC, côté serrure.
- Bloc de 18" en pin clair.
- Isolation thermique à la mousse de polyuréthane à haute densité.

#### Porte Série Utility

- Acier galvanisé à chaud.
- Peinture blanche texturée thermo-durcie à base de polyester.
- 1 3/16" finger jointed kiln dried pine stiles.
- Bloc de 18" en pin clair.
- Isolation thermique à la mousse de polyuréthane à haute densité.

#### Polytech Door

- 24 gauge, hot dipped galvanized steel.
- Polyester thermo hardened textured white paint.
- 1 3/16" finger jointed kiln-dried pine stiles.
- 12" clear pine lock block.
- High density polyurethane foam insulation.
- 20 minutes fire rating, U.L.C. available.

### Portes en fibre de verre

ÉLÉGANCE: Disponible en grain de bois texturé.

STYLE: Reliefs de panneau de haute définition.

DURABILITÉ: Résiste aux bosses.

EFFICACITÉ ÉNERGÉTIQUE: Mousse de polyuréthane.

RÉSISTANCE: Montants LVL & en option bloc serrure de pleine longueur.

DÉCORATIF: Prête pour la coloration.

SÛRETÉ: Serrure multi-points en option.

GARANTIE: Garantie à vie limitée.

### Steel Doors

#### Executive Door

- 24 gauge, hot dipped galvanized steel.
- Polyester thermo hardened textured white paint.
- 1 3/16" finger jointed kiln-dried pine stiles + a PVC strip on the lock side.
- 18" clear pine lock block.
- High density polyurethane foam insulation.

#### Utility Series Door

- Hot dipped galvanized steel.
- Polyester thermo hardened textured white paint (primer only).
- 1 3/16" finger jointed kiln dried pine stiles.
- 18" (250 mm) clear pine lock block.
- High density polyurethane foam insulation.

#### Polytech Door

- 24 gauge, hot dipped galvanized steel.
- Polyester thermo hardened textured white paint.
- 1 3/16" finger jointed kiln-dried pine stiles.
- 12" clear pine lock block.
- High density polyurethane foam insulation.
- 20 minutes fire rating, U.L.C. available.

### Fiberglass Doors

ELEGANCE: Available in textured wood grain.

STYLE: High definition panel embossments.

DURABILITY: Resists dents.

ENERGY EFFICIENCY: Polyurethane foam core.

STRENGTH: LVL stiles and optional full length lock block.

DECORATIVE: Ready for staining.

SECURITY: Optional multipoint lock.

WARRANTY: Limited lifetime warranty.

**PORTE ÉXECUTIVE ET POLYTECH - EXECUTIVE & POLYTECH DOORS****ACIER**

Calibre 24, galvanisé à chaud en profondeur, spécialement conçu pour porte de qualité commerciale ASTM-A653

**PEINTURE**

Peinture de polyester blanc thermo-durci plus résistante et plus épaisse qui résiste mieux aux égratignures, un fini semi-lustre de qualité supérieure à l'extérieur, et à l'intérieur un revêtement pour la protection contre la corrosion et pour un maximum d'adhésion avec la polyuréthane.

**MOUSSE**

Mousse isolante contenant du polyuréthane Diphenylmethane Isocyanate (MDI).

Densité: 2.1 lbs/ft<sup>3</sup> (33.6 kg/m<sup>3</sup>)

K-facteur .137 BTU-in/ft<sup>2</sup> - HR F (.0197 E/m-K).

**BOIS**

Montant en pin clair jointé

1 11/16" x 3/4" (haute et bas) - 1 11/16" x 1 3/16" (penture et poignée).

Exécutive: 1 11/16" x 2 7/8" x 18"

Polytech: 1 11/16" x 2 7/8" x 12"

L'Exécutive à un recouvert de PVC du côté poignée.

Moisissure 6-10%.

**ASSEMBLAGE**

L'assemblage des portes respexe ou excède la norme CAN/CGSB 82.5M-88.

Certification CCMC rapport No. 12937-L.

Teste de porte NFPA 252, CAN4-S104, ASTM E152, UL 10 (b) - 20 minutes de résistance au feu.

Warnock Hersey rapport 491 7778

**STEEL**

24 gauge steel, hot dipped galvanized, deep drawing quality, commercialquality. ASTM-A653

**PAINT**

Polyester coil coated with an industrial Thermo-Hardened paint. The textured paint is a thicker finish and has extra resistance to scratching. This paint does not require extra coating, a truly maintenance-free door. The interior side of the steel is coated with a special coating for maximum rust protection and maximum adhesion of the polyurethane core.

**FOAM**

Polyurethane foam based upon Diphenylmethane Isocyanate (MDI).

Density: 2.1 lbs/ft<sup>3</sup> (33.6 kg/m<sup>3</sup>)

K-factor .137 BTU-in/ft<sup>2</sup> - HR F (.0197 E/m-K).

**WOOD**

Stiles and rails are kiln dried finger jointed clear pine

1 11/16" x 3/4" (top-bottom) - 1 11/16" x 1 3/16" (hinge lock).

Lockblock and door closer are kiln dried pine.

Executive: 1 11/16" x 2 7/8" x 18"

Polytech: 1 11/16" x 2 7/8" x 12"

Executive doors are fitted with a PVC edge cap on the handle side.

**ASSEMBLY**

Doors are assembled to meet or exceed CAN/CGSB Standards 82.5M-88.

CCMC report No. 12937-L

Door tested NFPA 252, CAN4-S104, ASTM E152, UL 10 (b) - 20 minutes fire rating.

Warnock Hersey report 491 7778

**PORTES SÉRIE : UTILITÉ - UTILITY SERIES DOORS****ACIER**

Calibre 24, galvanisé à chaud en profondeur, spécialement conçu pour porte de qualité commerciale ASTM-A653

**PEINTURE**

Peinture de polyester blanc thermo-durci à l'extérieur, et à l'intérieur un revêtement pour la protection contre la corrosion et pour un maximum d'adhésion avec la polyuréthane.

**MOUSSE**

Mousse isolante contenant du polyuréthane Diphenylmethane Isocyanate (MDI).

Densité: 2.1 lbs/ft<sup>3</sup> (33.6 kg/m<sup>3</sup>)

K-facteur .137 BTU-in/ft<sup>2</sup> - HR F (.0197 E/m-K).

**BOIS**

Montant en pin clair jointé

1 11/16" x 3/4" (haute et bas) - 1 11/16" x 3/4" (penture et poignée).

Bloc: 1 11/16" x 2 7/8" x 10"

Moisissure 6-10%.

**STEEL**

Hot dipped galvanized, deep drawing quality, commercial quality. ASTM-A653

**PAINT**

Polyester coil coated with an industrial Thermo-Hardened paint. The interior side of the steel is coated with a special coating for maximum rust protection and maximum adhesion of the polyurethane core.

**FOAM**

Polyurethane foam based upon Diphenylmethane Isocyanate (MDI).

Density: 2.1 lbs/ft<sup>3</sup> (33.6 kg/m<sup>3</sup>)

K-factor .137 BTU-in/ft<sup>2</sup> - HR F (.0197 E/m-K).

**WOOD**

Stiles and rails are kiln dried finger jointed clear pine

13/16" x 3/4" (top-bottom) - 13/16" x 3/4" (hinge lock).

Lockblock and door closer: 1 11/16" x 2 7/8" x 10" kiln dried pine.

## TAILLES STANDARD POUR PORTE D'ENTRÉE ET PANNEAUX DE PORTES STANDARD SIZES FOR ENTRY DOORS AND SIDE PANELS

NOTE : Les dimensions sont indiquées en pouces  
NOTE: Dimensions are shown in inches

### DIMENSIONS DE PORTES DOOR SIZES

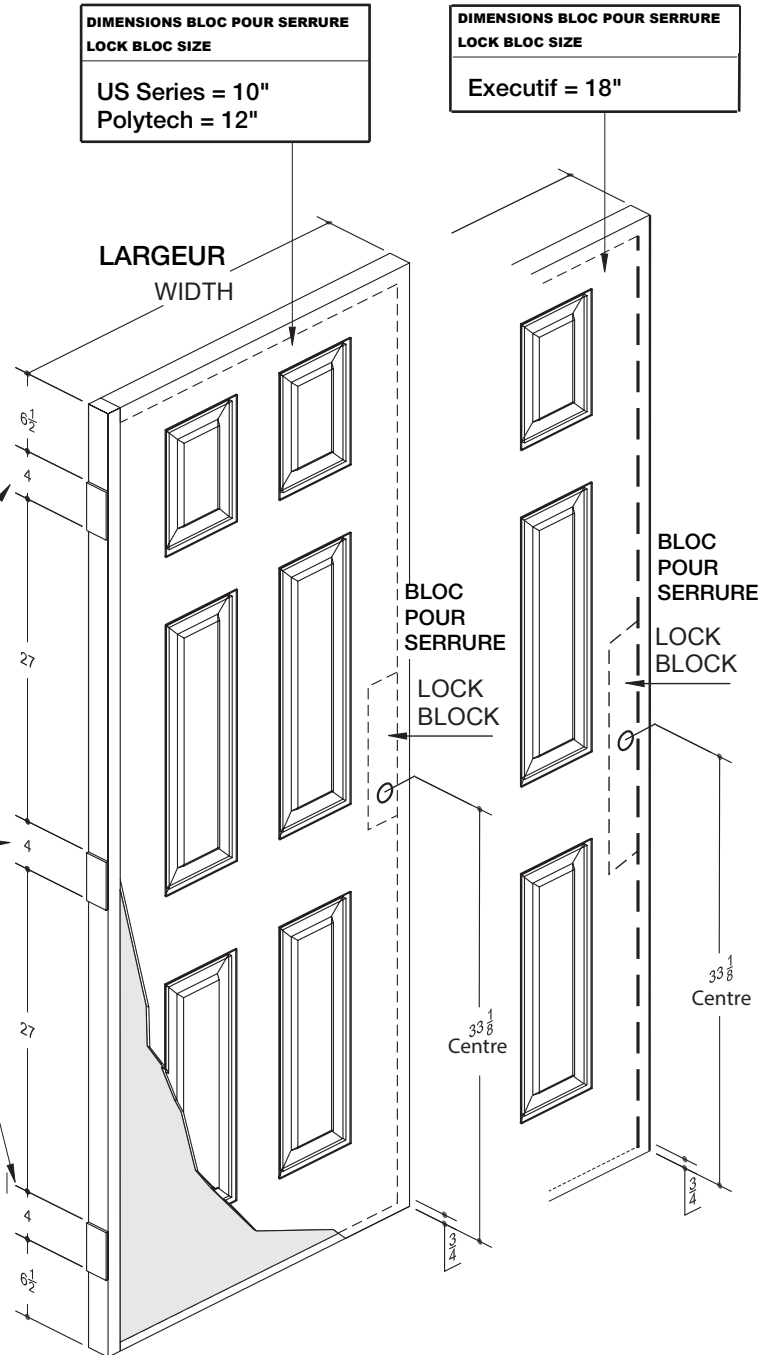
TAILLE SIZE	DIMENSIONS ACTUELS (POUCES - MM) ACTUAL SIZE (INCHES - MM)	
2' 6"	29 3/4" x 79"	755.55 x 2006.6
2' 8"	31 3/4" x 79"	805.45 x 2006.6
2' 10"	33 3/4" x 79"	857.25 x 2006.6
3' 0"	35 3/4" x 79"	908.05 x 2006.6
3' 6"	41 3/4" x 79"	1060.45 x 2006.6

Portes spécial disponibles jusqu'à 8'  
Special doors available up to 8'

EMPLACEMENT  
POUR PENTURE  
HINGE LOCATION

### DIMENSIONS POUR LATÉRAUX SIDE PANEL SIZES

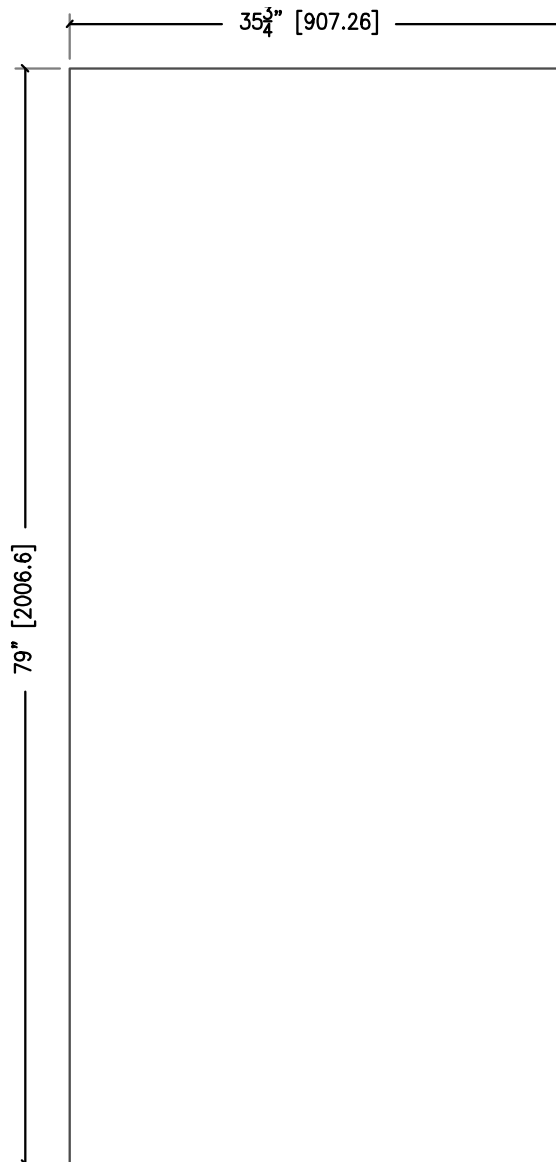
TAILLE SIZE	DIMENSIONS ACTUELS (POUCES - MM) ACTUAL SIZE (INCHES - MM)	
12"	11 3/4" x 79"	298.45 x 2006.6
14"	13 3/4" x 79"	349.25 x 2006.6



### PORTE SANS PANNEAUX PLAIN DOOR

### MODEL: P / FLUSH

NOTE : Les dimensions sont indiquées en pouces  
NOTE: Dimensions are shown in inches

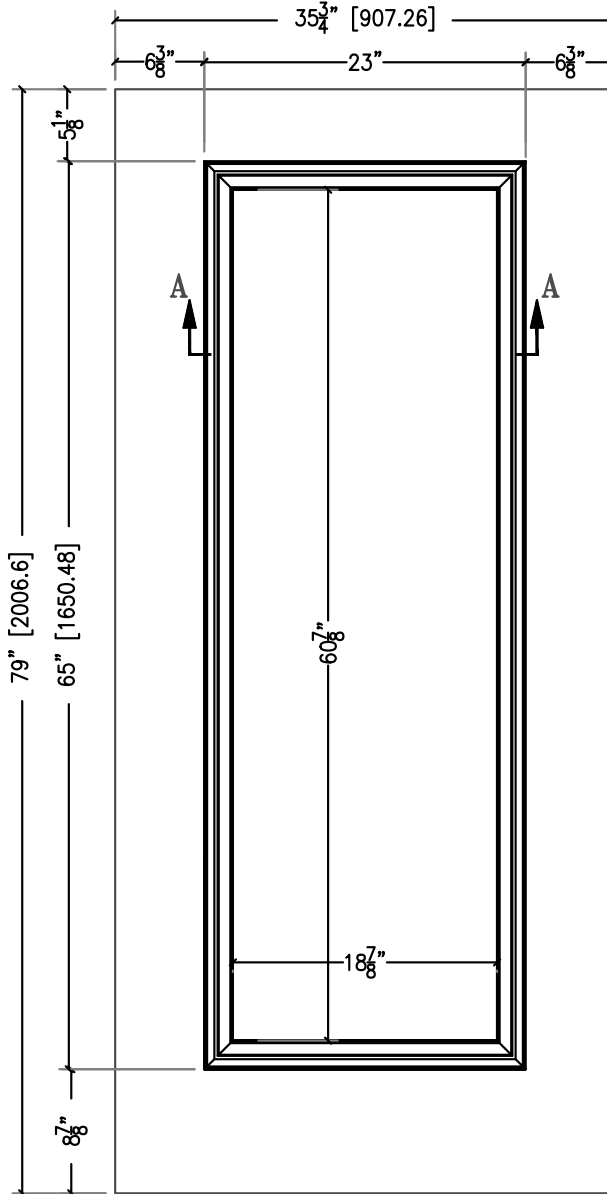


SLAB (79")			PO / IN		MM	
SLAB	TAILLE SIZE	DIMENSIONS FINIES FINISHED SIZE	LARGEUR WIDTH (IN)	HAUTEUR HEIGHT	LARGEUR WIDTH	HAUTEUR HEIGHT
28"	28" x 79"	27 3/4" x 79"	27.75"	79"	708.85	2006.6
30"	30" x 79"	29 3/4" x 79"	29.75"	79"	755.65	2006.6
32"	32" x 79"	31 3/4" x 79"	31.75"	79"	806.45	2006.6
34"	34" x 79"	33 3/4" x 79"	33.75"	79"	857.25	2006.6
36"	36" x 79"	35 3/4" x 79"	35.75"	79"	908.05	2006.6
42"	42" x 79"	41 3/4" x 79"	41.75"	79"	857.25	2006.6

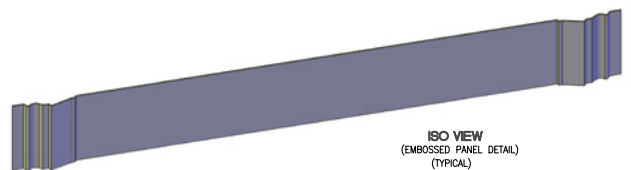
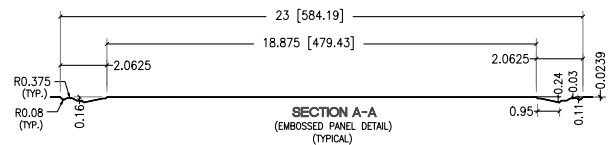
## 1 PANNEAU 1 PANEL DOOR

## MODEL: M

NOTE : Les dimensions sont indiquées en pouces  
NOTE: Dimensions are shown in inches



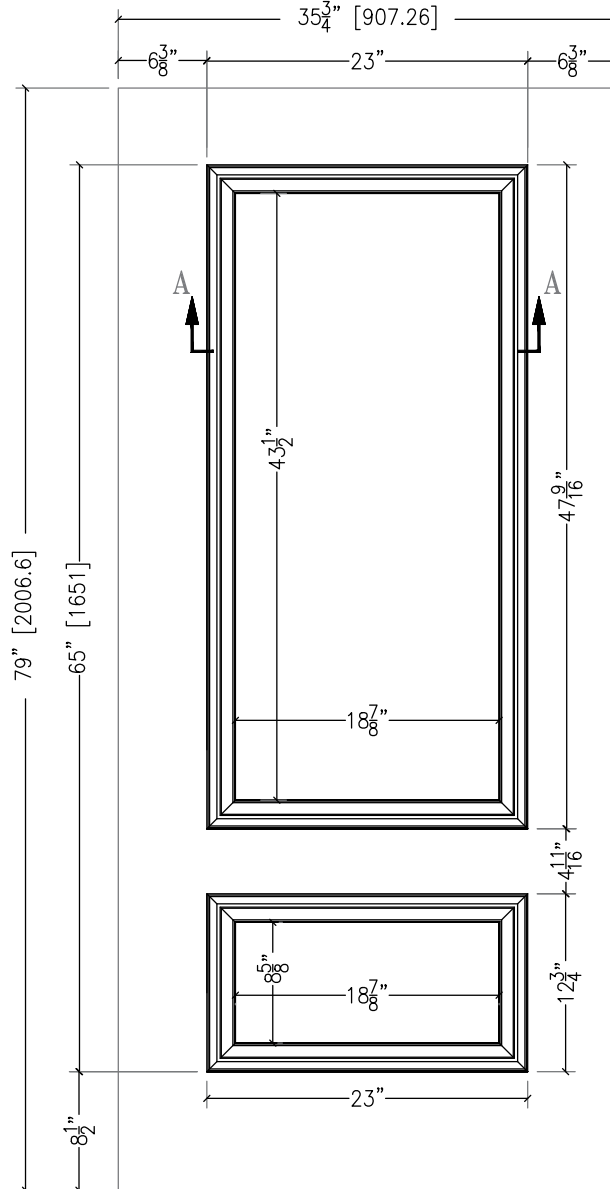
SLAB (79")			PO / IN		MM	
SLAB	TAILLE SIZE	DIMENSIONS FINIES FINISHED SIZE	LARGEUR WIDTH (IN)	HAUTEUR HEIGHT	LARGEUR WIDTH	HAUTEUR HEIGHT
30"	30" x 79"	29 3/4" x 79"	29.75"	79"	755.65	2006.6
32"	32" x 79"	31 3/4" x 79"	31.75"	79"	806.45	2006.6
34"	34" x 79"	33 3/4" x 79"	33.75"	79"	857.25	2006.6
36"	36" x 79"	35 3/4" x 79"	35.75"	79"	908.05	2006.6



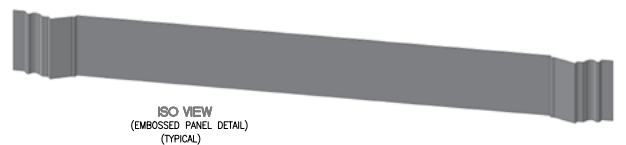
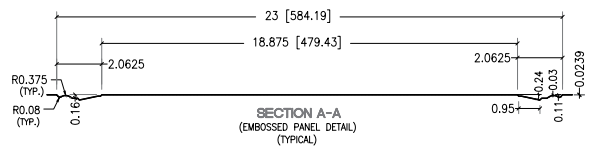
## 2 PANNEAUX 2 PANEL DOOR

## MODEL: E-BN

NOTE : Les dimensions sont indiquées en pouces  
NOTE: Dimensions are shown in inches



SLAB (79")			PO / IN		MM	
SLAB	TAILLE SIZE	DIMENSIONS FINIES FINISHED SIZE	LARGEUR WIDTH (IN)	HAUTEUR HEIGHT	LARGEUR WIDTH	HAUTEUR HEIGHT
32"	32" x 79"	31 3/4" x 79"	31.75"	79"	806.45	2006.6
34"	34" x 79"	33 3/4" x 79"	33.75"	79"	857.25	2006.6
36"	36" x 79"	35 3/4" x 79"	35.75"	79"	908.05	2006.6

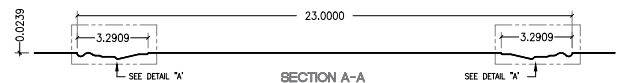
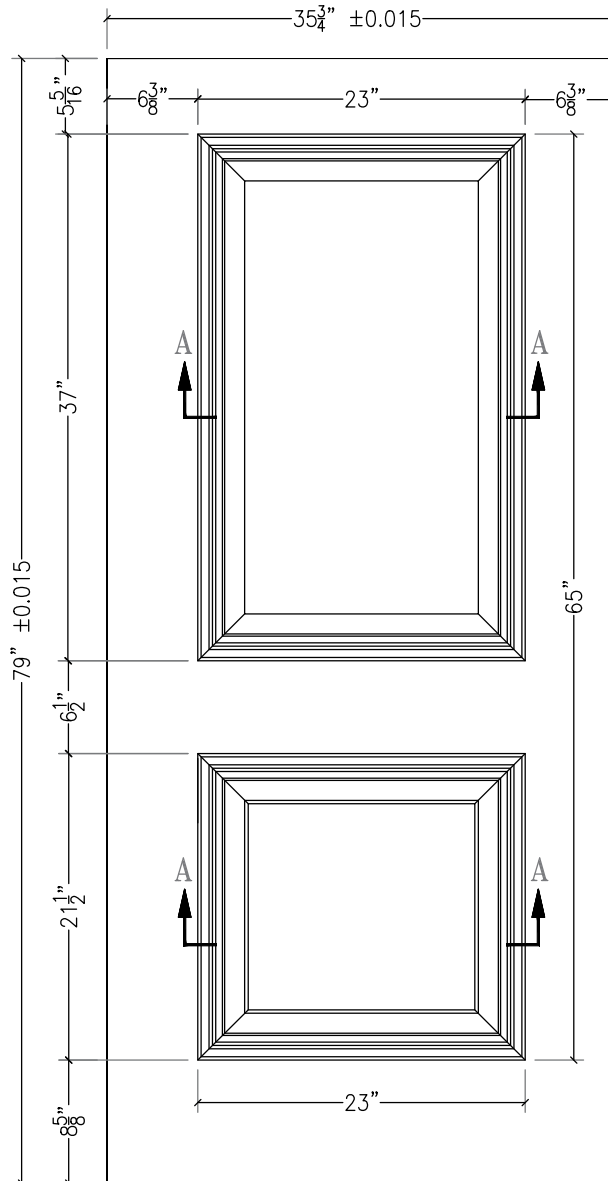




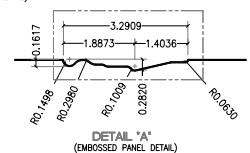
## 2 PANNEAUX HD 2 PANEL HD EMBOSS

## MODEL: B HD

NOTE : Les dimensions sont indiquées en pouces  
NOTE: Dimensions are shown in inches



ISO VIEW  
(EMBOSSED PANEL DETAIL)  
(TYPICAL)

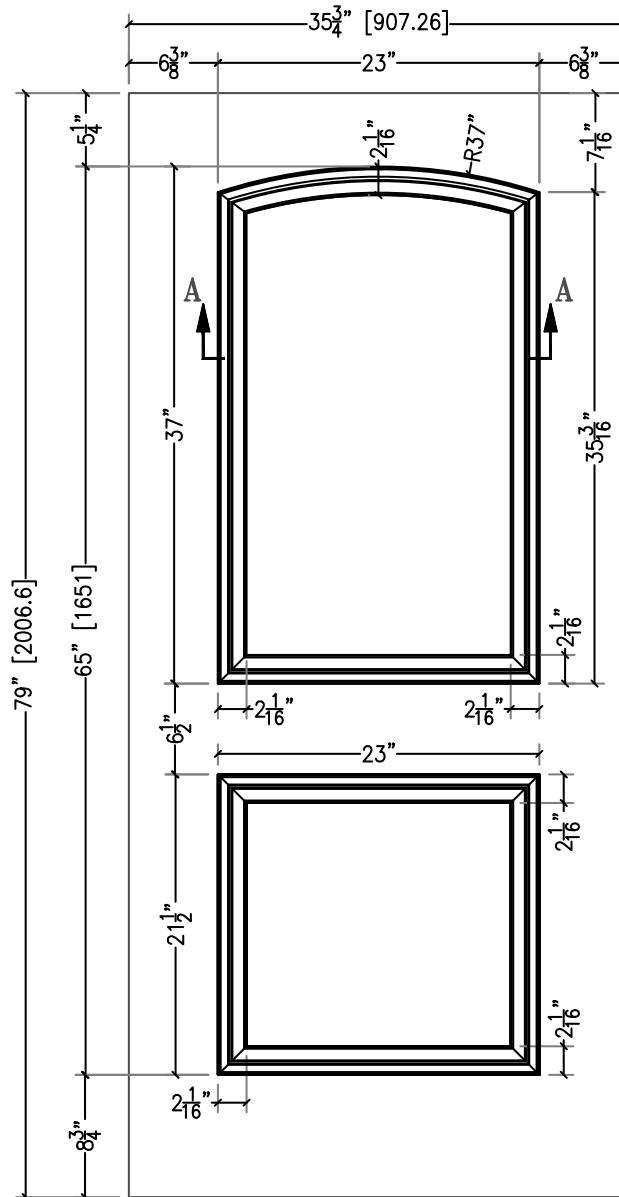


SLAB (79")			PO / IN		MM	
SLAB	TAILLE SIZE	DIMENSIONS FINIES FINISHED SIZE	LARGEUR WIDTH (IN)	HAUTEUR HEIGHT	LARGEUR WIDTH	HAUTEUR HEIGHT
30"	30" x 79"	29 3/4" x 79"	29.75"	79"	755.65	2006.6
32"	32" x 79"	31 3/4" x 79"	31.75"	79"	806.45	2006.6
34"	34" x 79"	33 3/4" x 79"	33.75"	79"	857.25	2006.6
36"	36" x 79"	35 3/4" x 79"	35.75"	79"	908.05	2006.6

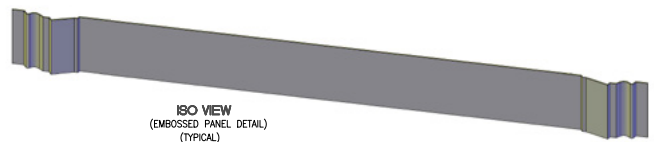
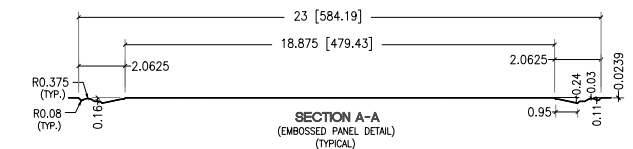
## 2 PANNEAUX ARRONDIE 2 PANEL ROUNDED TOP

## MODEL: R

NOTE : Les dimensions sont indiquées en pouces  
NOTE: Dimensions are shown in inches



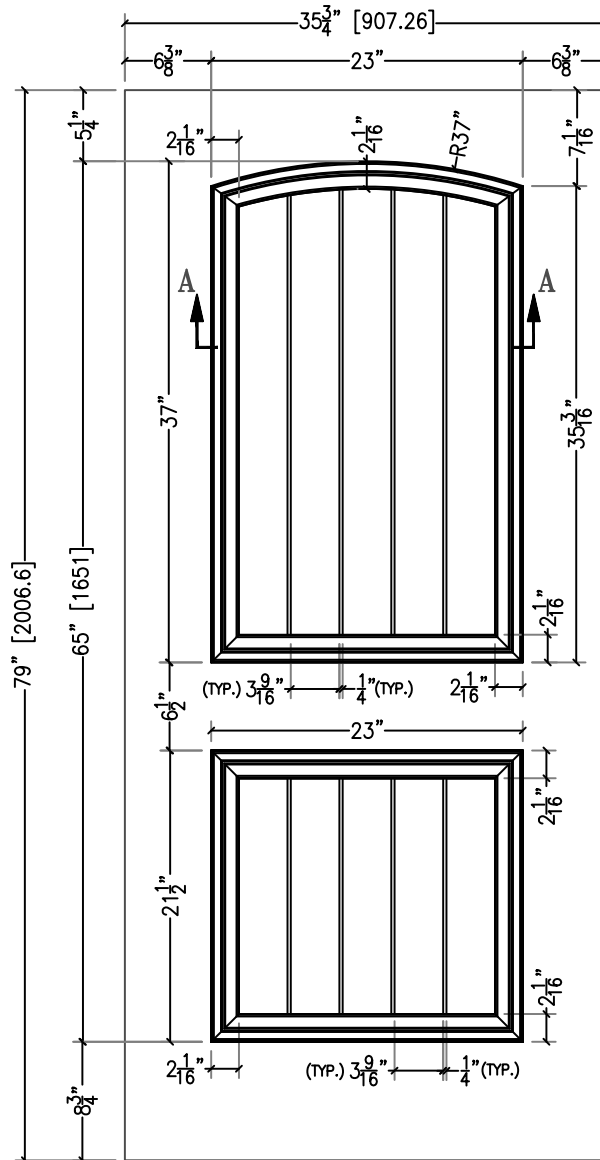
SLAB (79")			PO / IN		MM	
SLAB	TAILLE SIZE	DIMENSIONS FINIES FINISHED SIZE	LARGEUR WIDTH (IN)	HAUTEUR HEIGHT	LARGEUR WIDTH	HAUTEUR HEIGHT
30"	30" x 79"	29 3/4" x 79"	29.75"	79"	755.65	2006.6
32"	32" x 79"	31 3/4" x 79"	31.75"	79"	806.45	2006.6
34"	34" x 79"	33 3/4" x 79"	33.75"	79"	857.25	2006.6
36"	36" x 79"	35 3/4" x 79"	35.75"	79"	908.05	2006.6



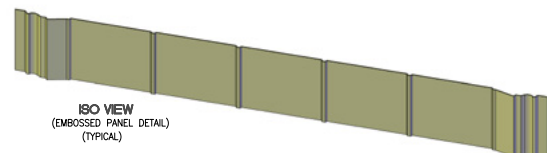
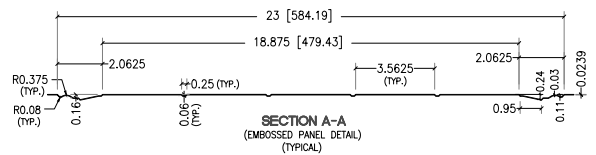
## 2 PANNEAUX ARRONDIE AVEC LIGNES 2 PANEL ROUNDED TOP WITH LINES

**MODEL: C**

NOTE : Les dimensions sont indiquées en pouces  
NOTE: Dimensions are shown in inches



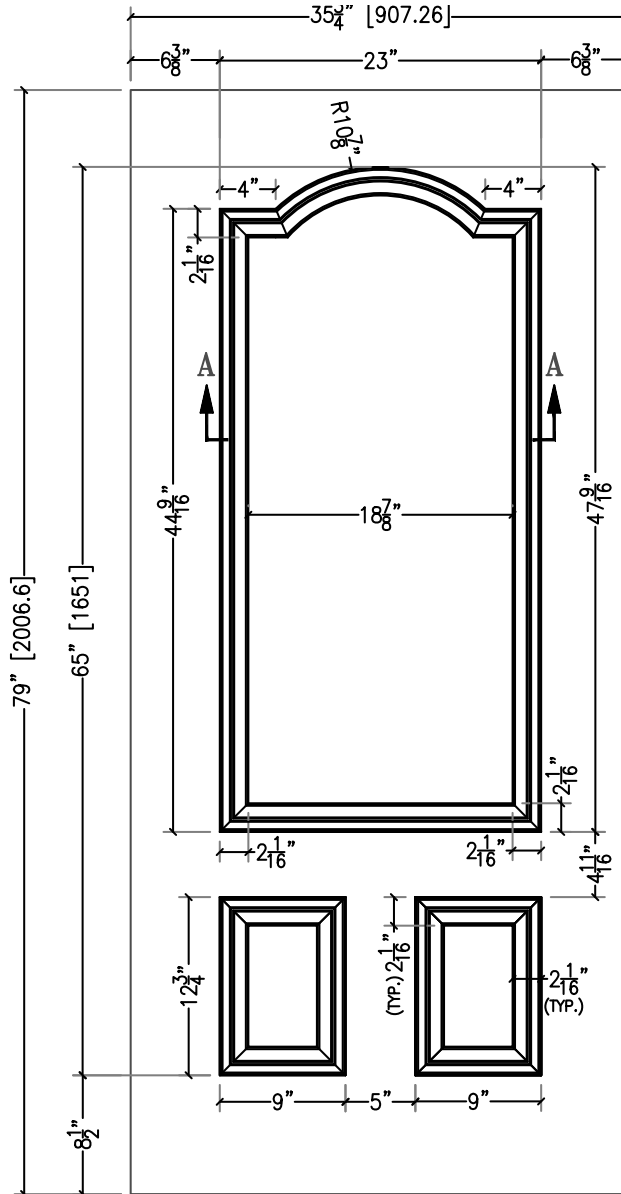
SLAB (79")			PO / IN		MM	
SLAB	TAILLE SIZE	DIMENSIONS FINIES FINISHED SIZE	LARGEUR WIDTH (IN)	HAUTEUR HEIGHT	LARGEUR WIDTH	HAUTEUR HEIGHT
30"	30" x 79"	29 3/4" x 79"	29.75"	79"	755.65	2006.6
32"	32" x 79"	31 3/4" x 79"	31.75"	79"	806.45	2006.6
34"	34" x 79"	33 3/4" x 79"	33.75"	79"	857.25	2006.6
36"	36" x 79"	35 3/4" x 79"	35.75"	79"	908.05	2006.6



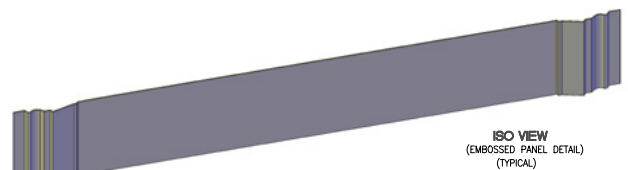
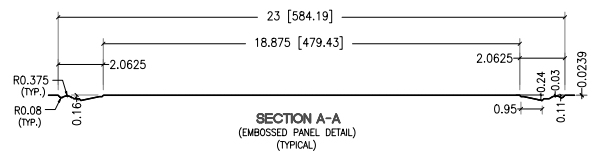
## 3 PANNEAUX ARRONDIE 3 PANEL ROUNDED TOP DOOR

**MODEL: D**

NOTE : Les dimensions sont indiquées en pouces  
NOTE: Dimensions are shown in inches



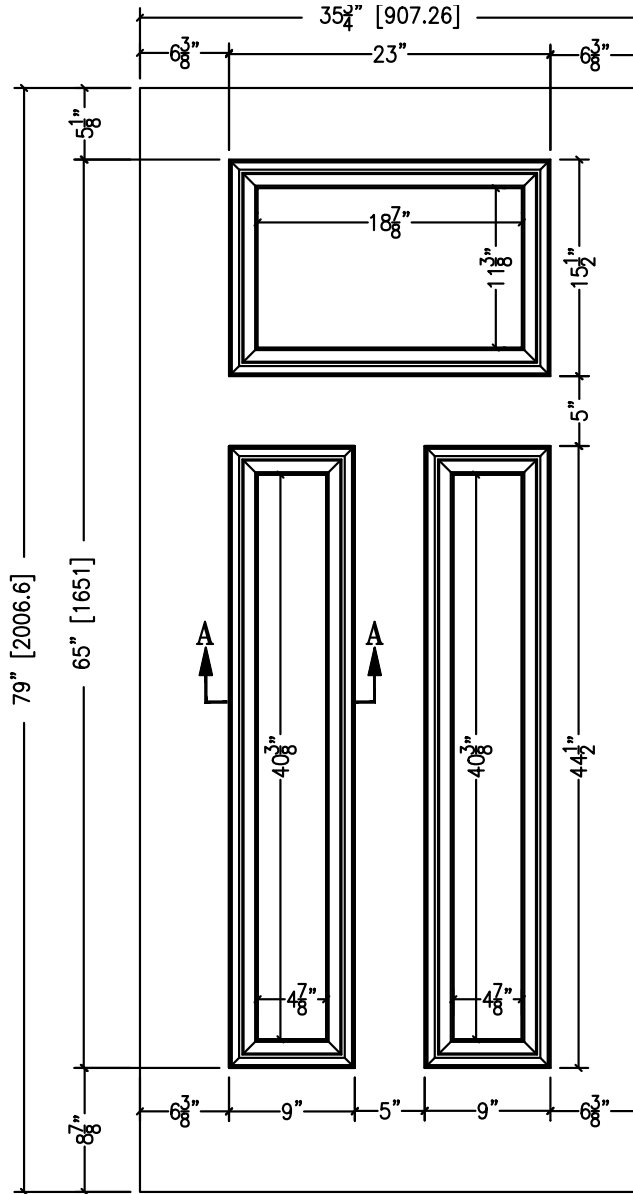
SLAB (79")			PO / IN		MM	
SLAB	TAILLE SIZE	DIMENSIONS FINIES FINISHED SIZE	LARGEUR WIDTH (IN)	HAUTEUR HEIGHT	LARGEUR WIDTH	HAUTEUR HEIGHT
32"	32" x 79"	31 3/4" x 79"	31.75"	79"	806.45	2006.6
34"	34" x 79"	33 3/4" x 79"	33.75"	79"	857.25	2006.6
36"	36" x 79"	35 3/4" x 79"	35.75"	79"	908.05	2006.6



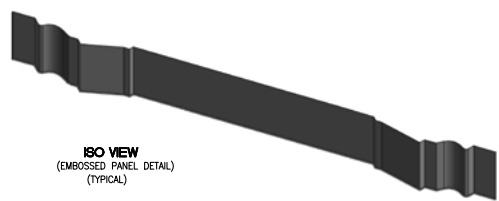
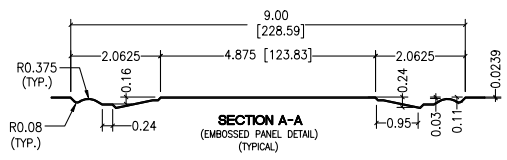
## 3 PANNEAU 3 PANEL

## MODEL: A

NOTE : Les dimensions sont indiquées en pouces  
NOTE: Dimensions are shown in inches



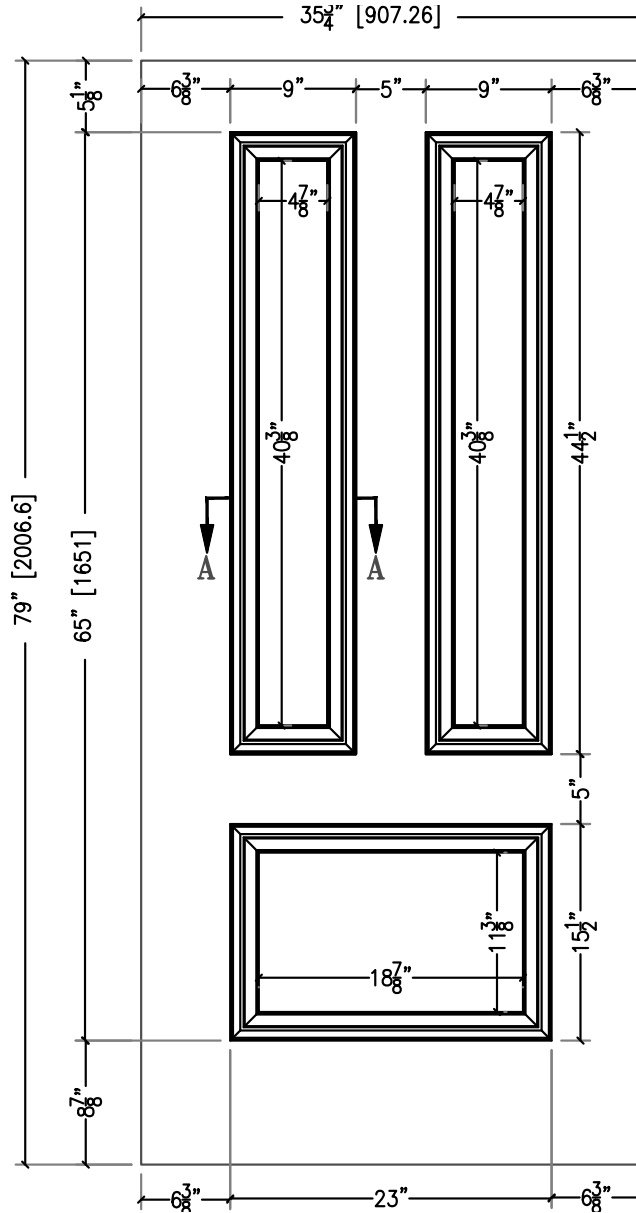
SLAB (79")			PO / IN		MM	
SLAB	TAILLE SIZE	DIMENSIONS FINIES FINISHED SIZE	LARGEUR WIDTH (IN)	HAUTEUR HEIGHT	LARGEUR WIDTH	HAUTEUR HEIGHT
32"	32" x 79"	31 3/4" x 79"	31.75"	79"	806.45	2006.6
34"	34" x 79"	33 3/4" x 79"	33.75"	79"	857.25	2006.6
36"	36" x 79"	35 3/4" x 79"	35.75"	79"	908.05	2006.6



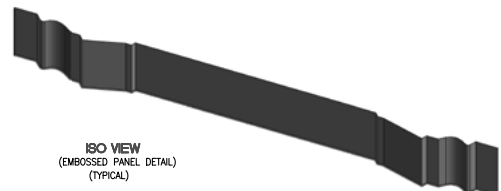
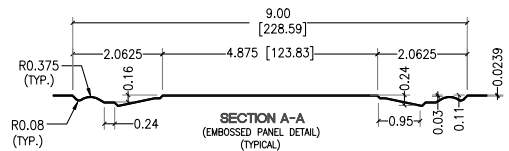
## 3 PANNEAU 3 PANEL

## MODEL: Z

NOTE : Les dimensions sont indiquées en pouces  
NOTE: Dimensions are shown in inches



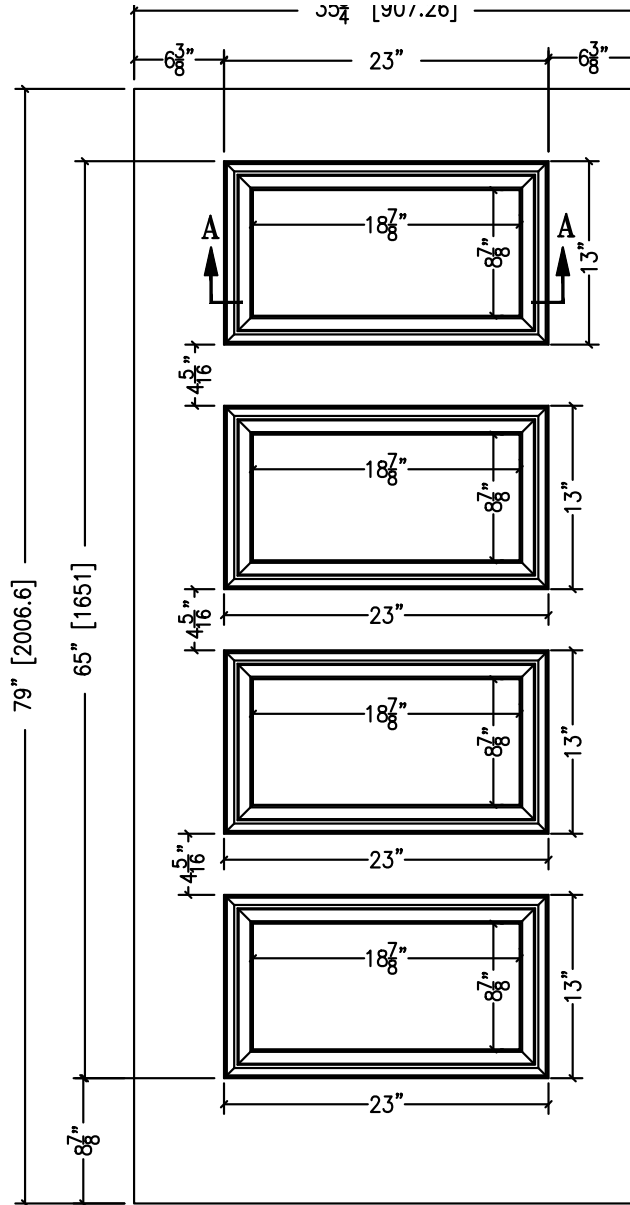
SLAB (79")			PO / IN		MM	
SLAB	TAILLE SIZE	DIMENSIONS FINIES FINISHED SIZE	LARGEUR WIDTH (IN)	HAUTEUR HEIGHT	LARGEUR WIDTH	HAUTEUR HEIGHT
32"	32" x 79"	31 3/4" x 79"	31.75"	79"	806.45	2006.6
34"	34" x 79"	33 3/4" x 79"	33.75"	79"	857.25	2006.6
36"	36" x 79"	35 3/4" x 79"	35.75"	79"	908.05	2006.6



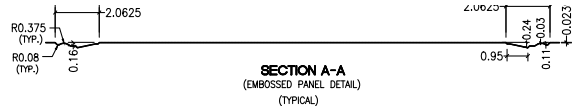
## 4 PANNEAUX 4 PANEL DOOR

## MODEL: LATINA

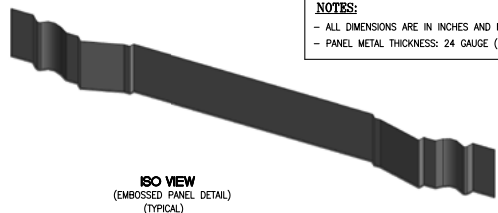
NOTE : Les dimensions sont indiquées en pouces  
NOTE: Dimensions are shown in inches



SLAB (79")			PO / IN		MM	
SLAB	TAILLE SIZE	DIMENSIONS FINIES FINISHED SIZE	LARGEUR WIDTH (IN)	HAUTEUR HEIGHT	LARGEUR WIDTH	HAUTEUR HEIGHT
32"	32" x 79"	31 3/4" x 79"	31.75"	79"	806.45	2006.6
34"	34" x 79"	33 3/4" x 79"	33.75"	79"	857.25	2006.6
36"	36" x 79"	35 3/4" x 79"	35.75"	79"	908.05	2006.6



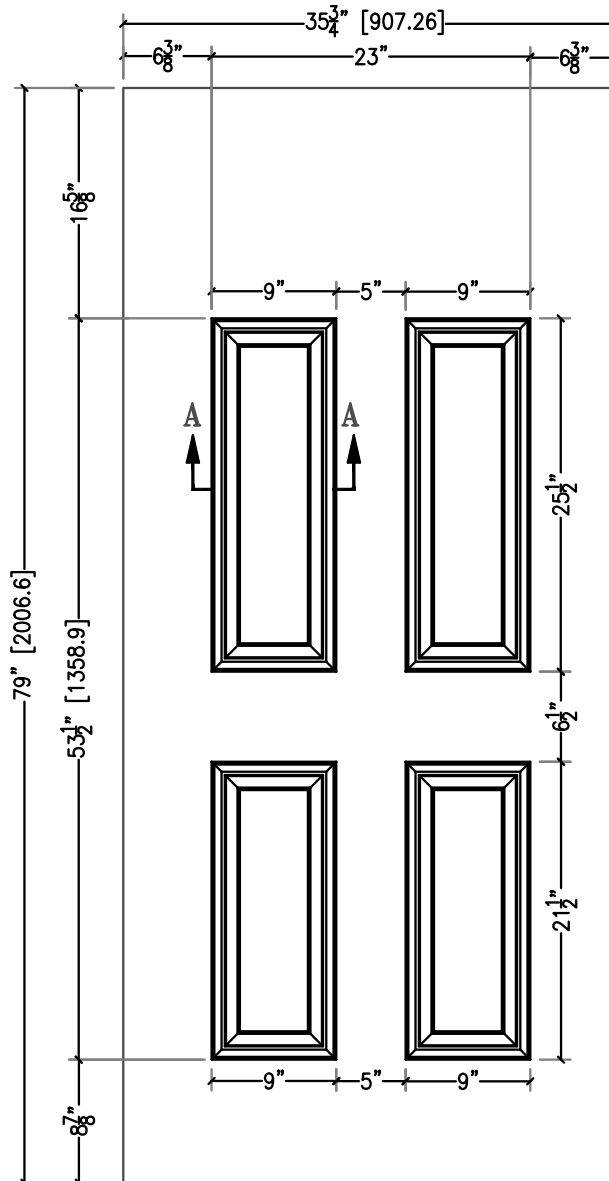
**NOTES:**  
- ALL DIMENSIONS ARE IN INCHES AND MILLIMETERS.  
- PANEL METAL THICKNESS: 24 GAUGE (0.0239"= 0.60706mm)



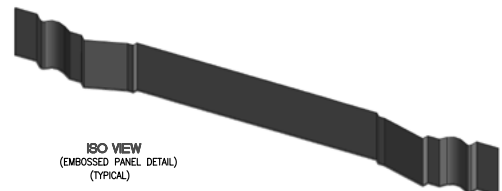
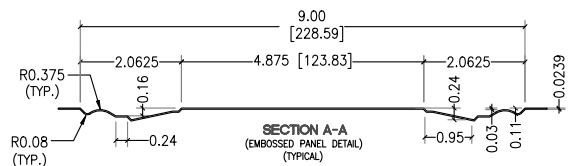
### 4 PANNEAUX 4 PANEL DOOR

**MODEL: F**

NOTE : Les dimensions sont indiquées en pouces  
NOTE: Dimensions are shown in inches



SLAB (79")			PO / IN		MM	
SLAB	TAILLE SIZE	DIMENSIONS FINIES FINISHED SIZE	LARGEUR WIDTH (IN)	HAUTEUR HEIGHT	LARGEUR WIDTH	HAUTEUR HEIGHT
30"	30" x 79"	29 3/4" x 79"	29.75"	79"	755.65	2006.6
32"	32" x 79"	31 3/4" x 79"	31.75"	79"	806.45	2006.6
34"	34" x 79"	33 3/4" x 79"	33.75"	79"	857.25	2006.6
36"	36" x 79"	35 3/4" x 79"	35.75"	79"	908.05	2006.6

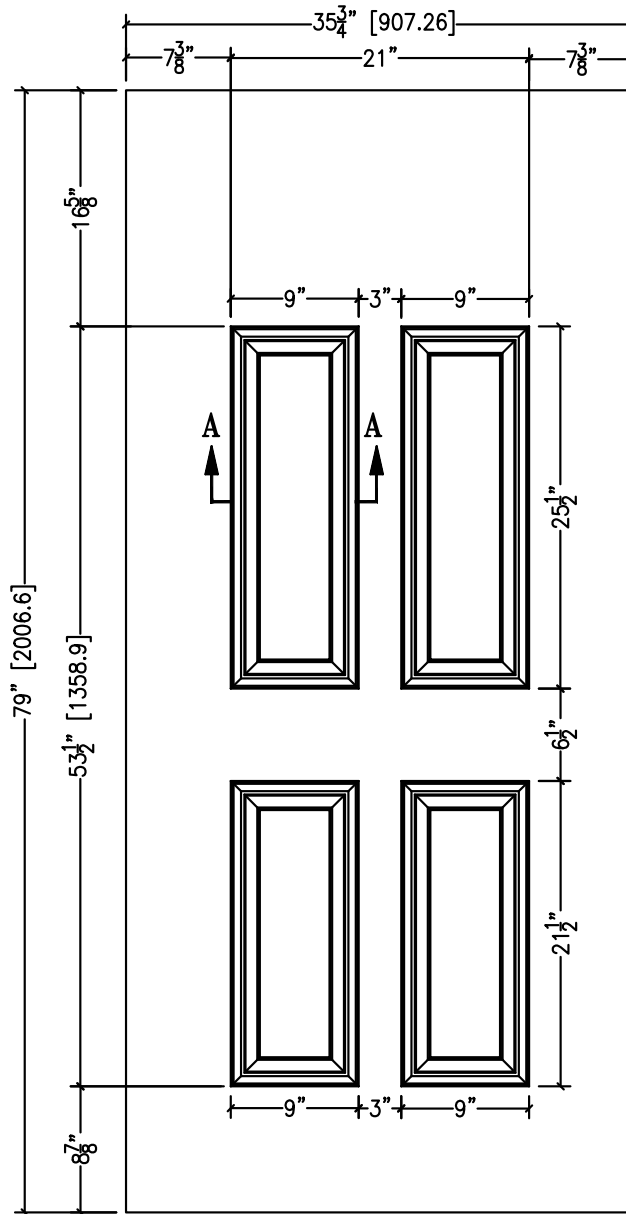




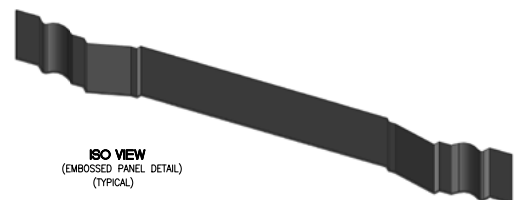
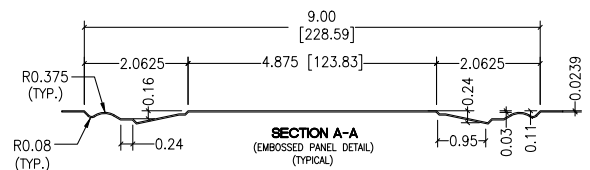
### 4 PANNEAUX PORTE ÉTROITE 4 PANEL DOOR NARROW

### MODEL: F NARROW

NOTE : Les dimensions sont indiquées en pouces  
NOTE: Dimensions are shown in inches



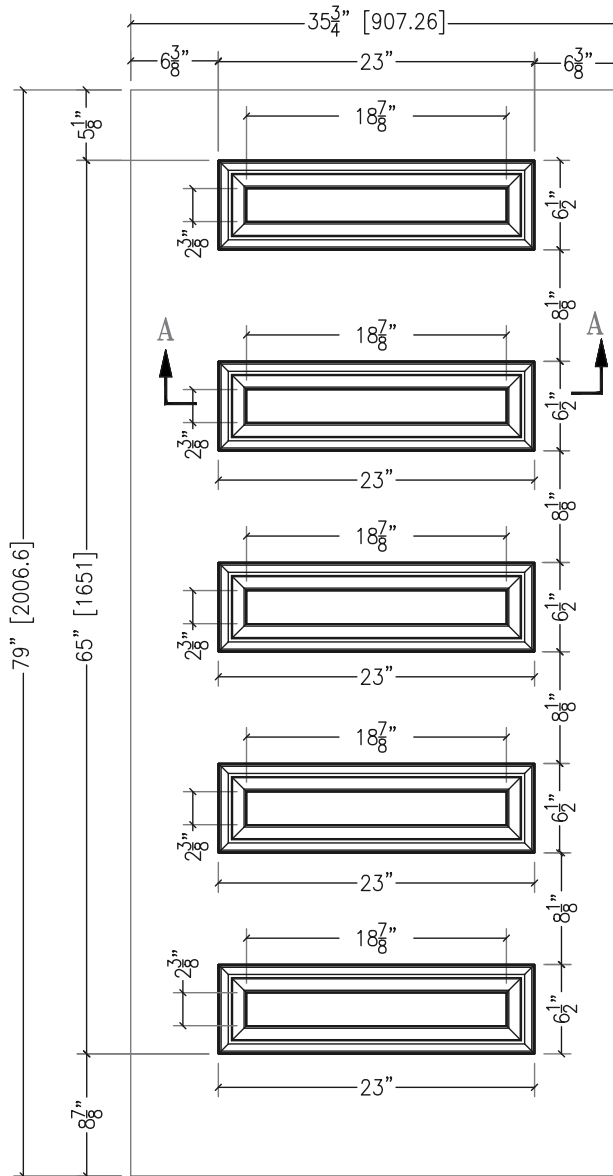
SLAB (79")			PO / IN		MM	
SLAB	TAILLE SIZE	DIMENSIONS FINIES FINISHED SIZE	LARGEUR WIDTH (IN)	HAUTEUR HEIGHT	LARGEUR WIDTH	HAUTEUR HEIGHT
28"	28" x 79"	27 3/4" x 79"	27.75"	79"	708.85	2006.6
30"	30" x 79"	29 3/4" x 79"	29.75"	79"	755.65	2006.6
32"	32" x 79"	31 3/4" x 79"	31.75"	79"	806.45	2006.6
34"	34" x 79"	33 3/4" x 79"	33.75"	79"	857.25	2006.6
36"	36" x 79"	35 3/4" x 79"	35.75"	79"	908.05	2006.6



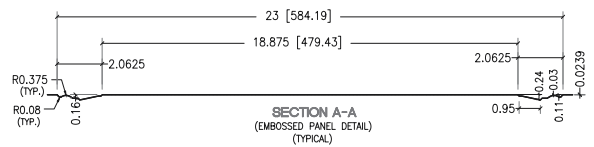
## 5 PANNEAUX 5 PANEL DOOR

## MODEL: FERRARA

NOTE : Les dimensions sont indiquées en pouces  
NOTE: Dimensions are shown in inches



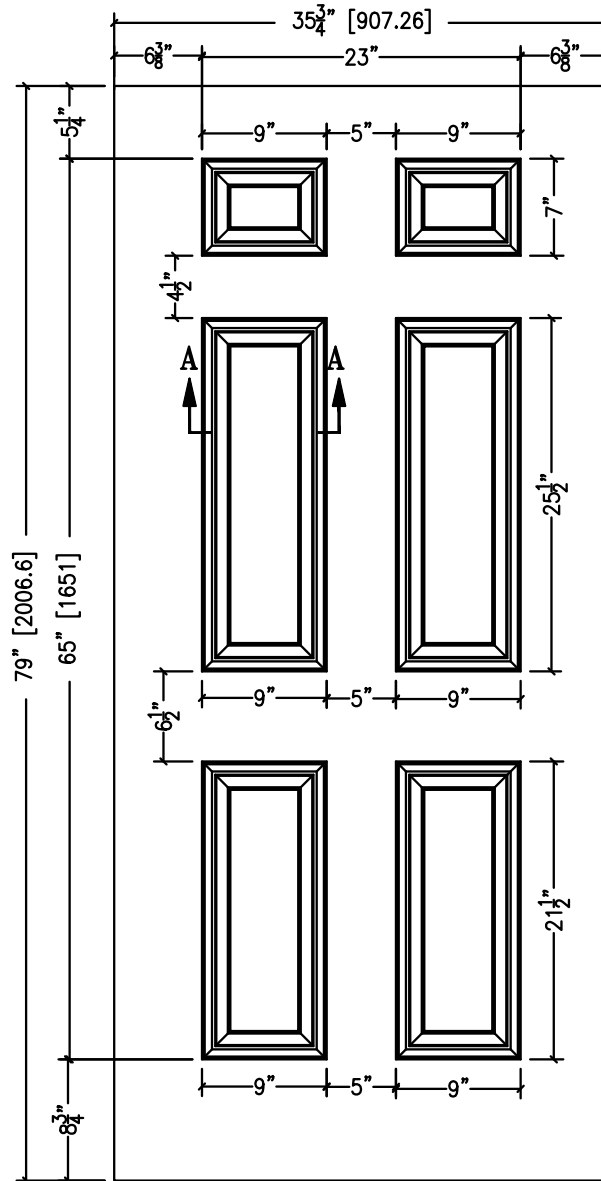
SLAB (79")			PO / IN		MM	
SLAB	TAILLE SIZE	DIMENSIONS FINIES FINISHED SIZE	LARGEUR WIDTH (IN)	HAUTEUR HEIGHT	LARGEUR WIDTH	HAUTEUR HEIGHT
32"	32" x 79"	31 3/4" x 79"	31.75"	79"	806.45	2006.6
34"	34" x 79"	33 3/4" x 79"	33.75"	79"	857.25	2006.6
36"	36" x 79"	35 3/4" x 79"	35.75"	79"	908.05	2006.6



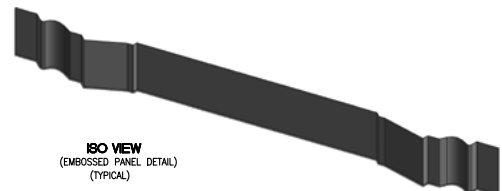
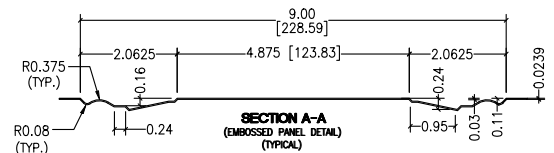
### 6 PANNEAUX 6 PANEL DOOR

### MODEL: S

NOTE : Les dimensions sont indiquées en pouces  
NOTE: Dimensions are shown in inches



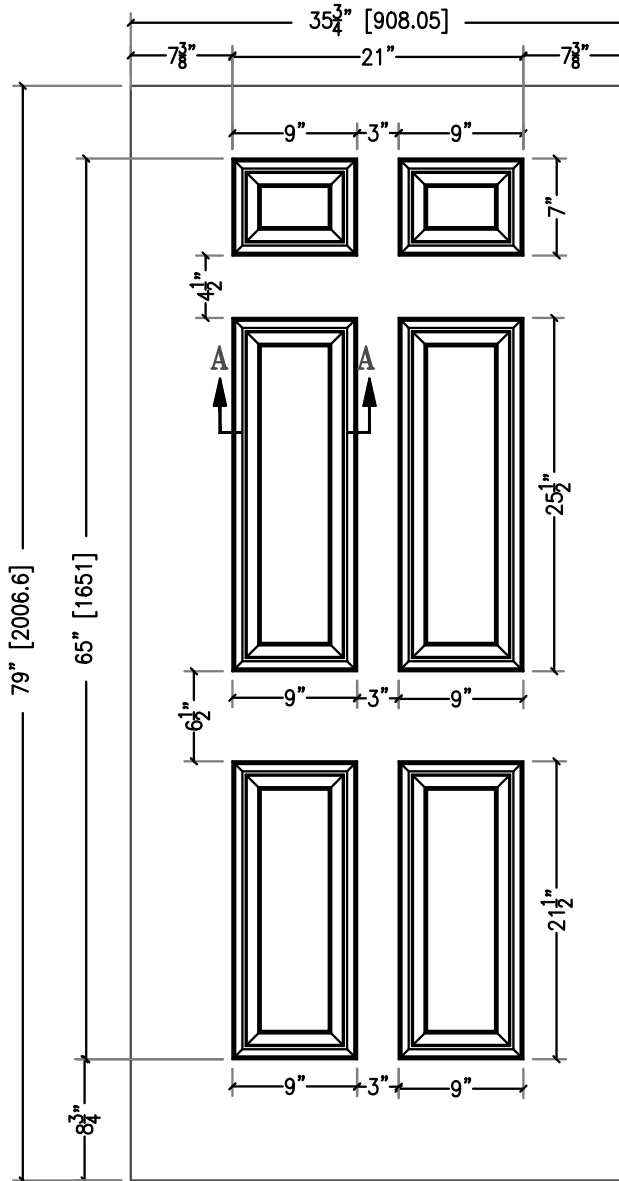
SLAB (79")			PO / IN		MM	
SLAB	TAILLE SIZE	DIMENSIONS FINIES FINISHED SIZE	LARGEUR WIDTH (IN)	HAUTEUR HEIGHT	LARGEUR WIDTH	HAUTEUR HEIGHT
30"	30" x 79"	29 3/4" x 79"	29.75"	79"	755.65	2006.6
32"	32" x 79"	31 3/4" x 79"	31.75"	79"	806.45	2006.6
34"	34" x 79"	33 3/4" x 79"	33.75"	79"	857.25	2006.6
36"	36" x 79"	35 3/4" x 79"	35.75"	79"	908.05	2006.6



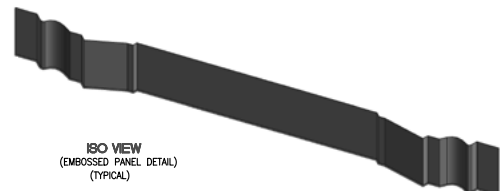
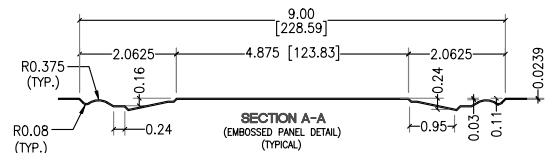
### 6 PANNEAUX PORTE ÉTROITE 6 PANEL DOOR NARROW

### MODEL: S NARROW

NOTE : Les dimensions sont indiquées en pouces  
NOTE: Dimensions are shown in inches



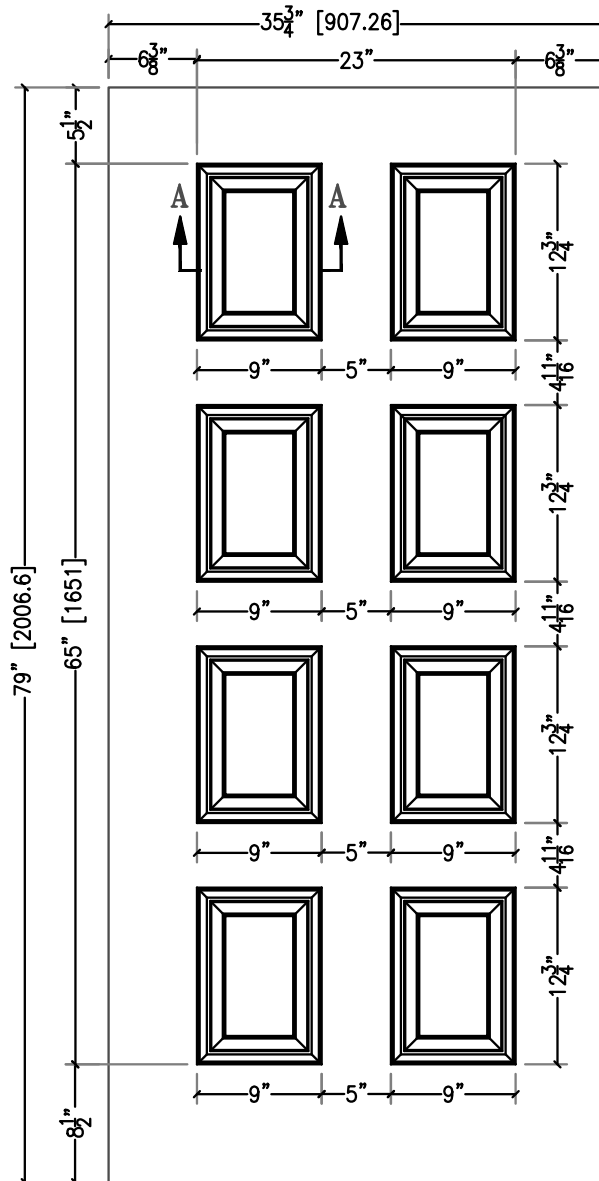
SLAB (79")			PO / IN		MM	
SLAB	TAILLE SIZE	DIMENSIONS FINIES FINISHED SIZE	LARGEUR WIDTH (IN)	HAUTEUR HEIGHT	LARGEUR WIDTH	HAUTEUR HEIGHT
28"	28" x 79"	27 3/4" x 79"	27.75"	79"	708.85	2006.6
30"	30" x 79"	29 3/4" x 79"	29.75"	79"	755.65	2006.6
32"	32" x 79"	31 3/4" x 79"	31.75"	79"	806.45	2006.6
34"	34" x 79"	33 3/4" x 79"	33.75"	79"	857.25	2006.6
36"	36" x 79"	35 3/4" x 79"	35.75"	79"	908.05	2006.6



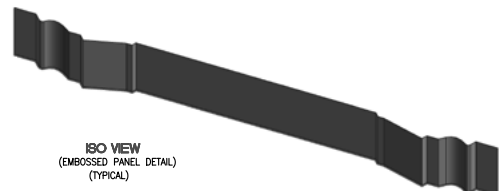
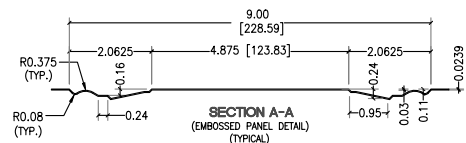
## 8 PANNEAUX 8 PANEL DOOR

## MODEL: E

NOTE : Les dimensions sont indiquées en pouces  
NOTE: Dimensions are shown in inches



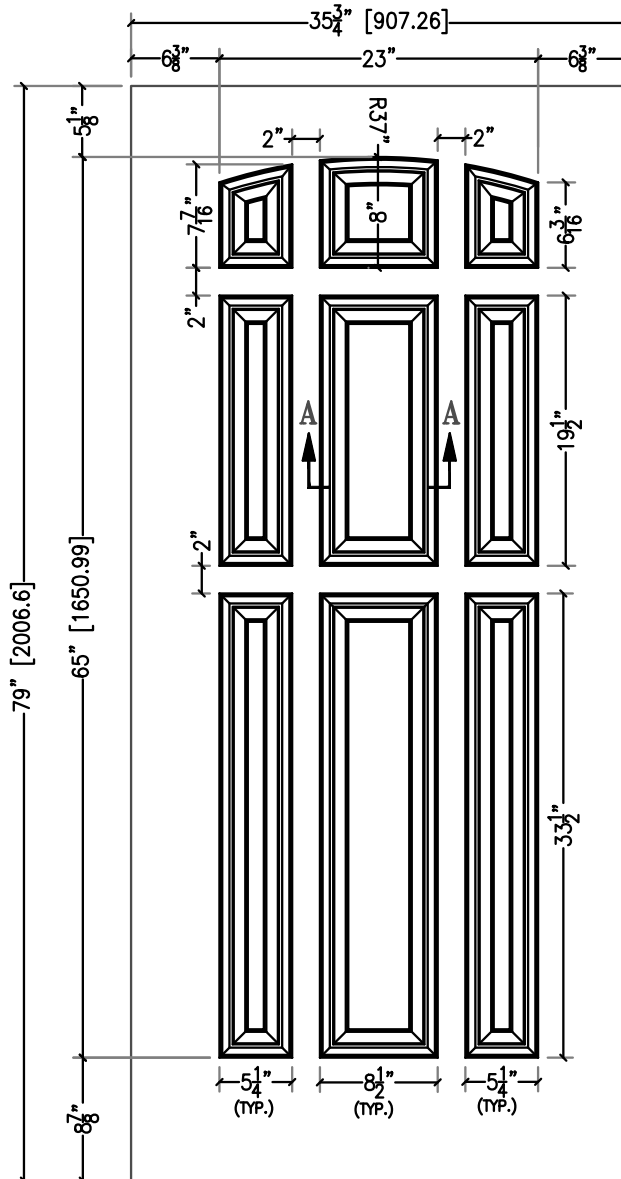
SLAB (79")			PO / IN		MM	
SLAB	TAILLE SIZE	DIMENSIONS FINIES FINISHED SIZE	LARGEUR WIDTH (IN)	HAUTEUR HEIGHT	LARGEUR WIDTH	HAUTEUR HEIGHT
32"	32" x 79"	31 3/4" x 79"	31.75"	79"	806.45	2006.6
34"	34" x 79"	33 3/4" x 79"	33.75"	79"	857.25	2006.6
36"	36" x 79"	35 3/4" x 79"	35.75"	79"	908.05	2006.6



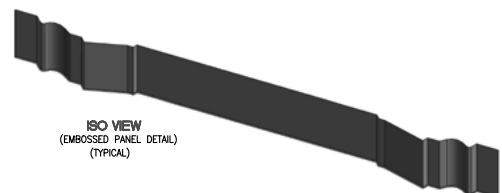
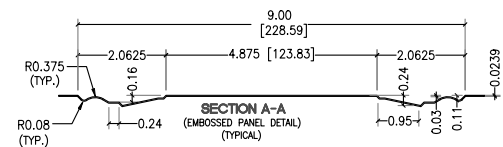
### 9 PANNEAUX 9 PANEL DOOR

### MODEL: T9

NOTE : Les dimensions sont indiquées en pouces  
NOTE: Dimensions are shown in inches



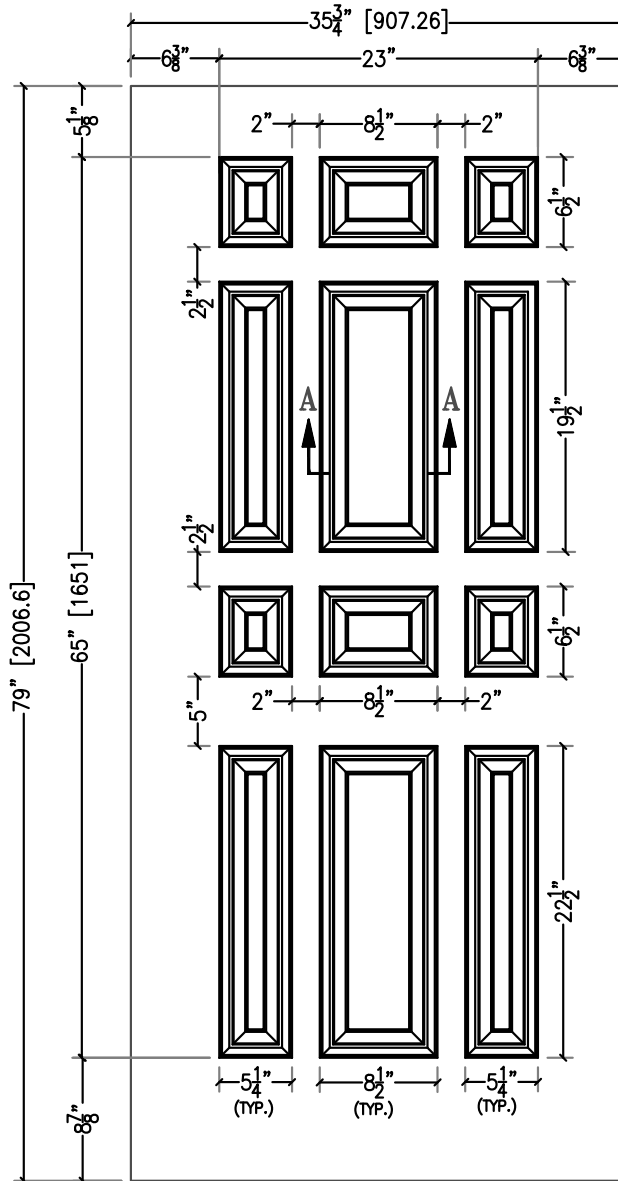
SLAB (79")			PO / IN		MM	
SLAB	TAILLE SIZE	DIMENSIONS FINIES FINISHED SIZE	LARGEUR WIDTH (IN)	HAUTEUR HEIGHT	LARGEUR WIDTH	HAUTEUR HEIGHT
32"	32" x 79"	31 3/4" x 79"	31.75"	79"	806.45	2006.6
34"	34" x 79"	33 3/4" x 79"	33.75"	79"	857.25	2006.6
36"	36" x 79"	35 3/4" x 79"	35.75"	79"	908.05	2006.6



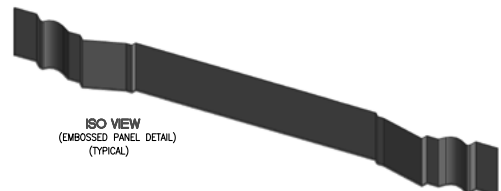
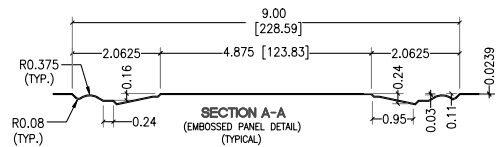
## 12 PANNEAUX 12 PANEL DOOR

## MODEL: T12

NOTE : Les dimensions sont indiquées en pouces  
NOTE: Dimensions are shown in inches

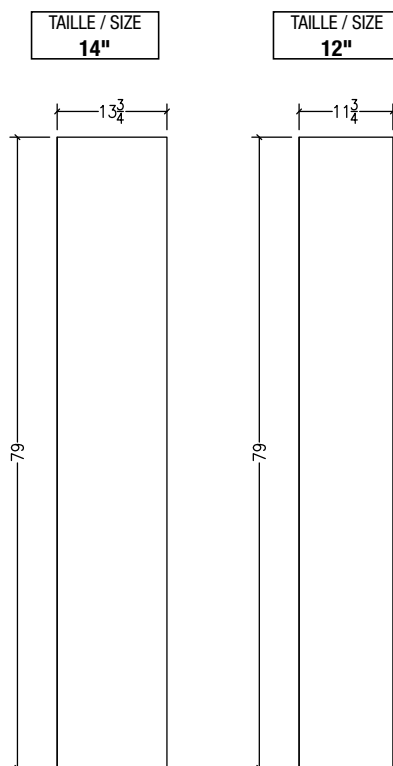


SLAB (79")			PO / IN		MM	
SLAB	TAILLE SIZE	DIMENSIONS FINIES FINISHED SIZE	LARGEUR WIDTH (IN)	HAUTEUR HEIGHT	LARGEUR WIDTH	HAUTEUR HEIGHT
32"	32" x 79"	31 3/4" x 79"	31.75"	79"	806.45	2006.6
34"	34" x 79"	33 3/4" x 79"	33.75"	79"	857.25	2006.6
36"	36" x 79"	35 3/4" x 79"	35.75"	79"	908.05	2006.6



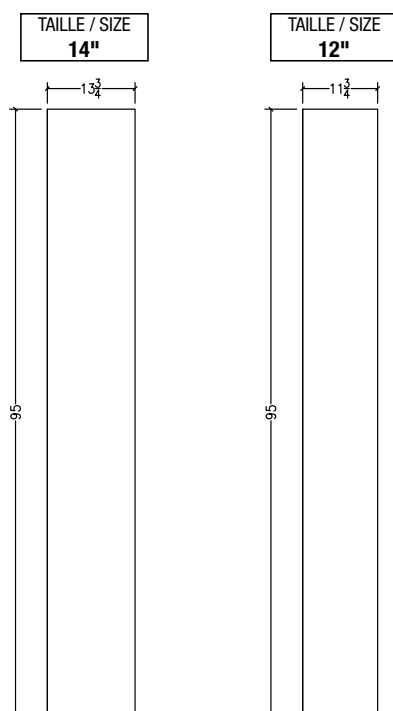
### FLSP / PSL FLUSH PANNEAU LATÉRAL / SIDELITE

NOTE : Les dimensions sont indiquées en pouces  
NOTE: Dimensions are shown in inches



### FLSP / PSL FLUSH 8' PANNEAU LATÉRAL 8' / FLUSH SIDELITE 8'

NOTE : Les dimensions sont indiquées en pouces  
NOTE: Dimensions are shown in inches



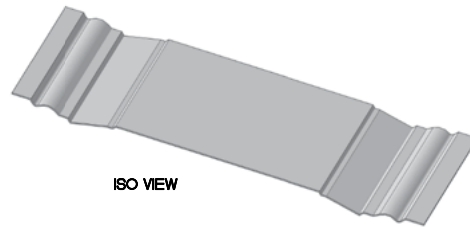
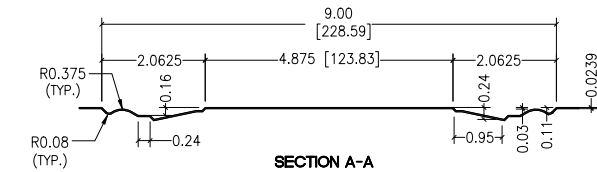
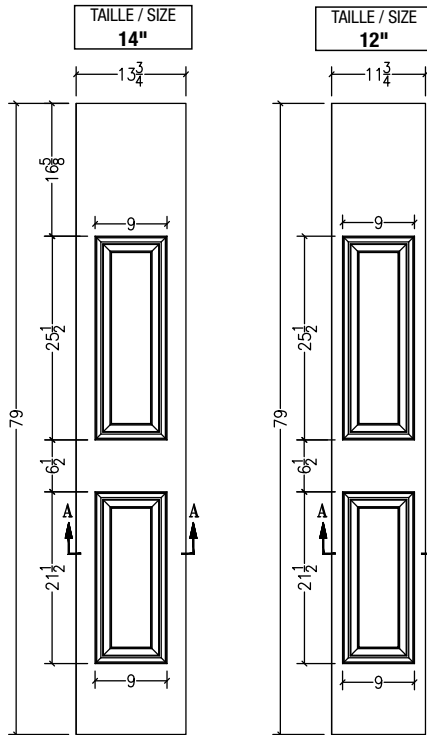


## 2PBTSP / FSL

LATÉRAL À 2 PANNEAUX / 2 PANEL BLANK TOP SIDELITE

NOTE : Les dimensions sont indiquées en pouces

NOTE: Dimensions are shown in inches

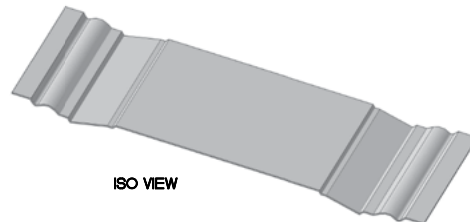
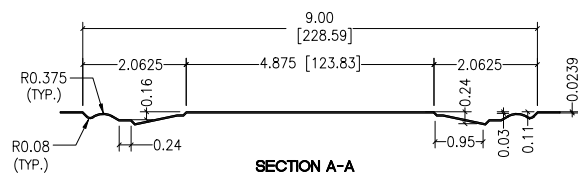
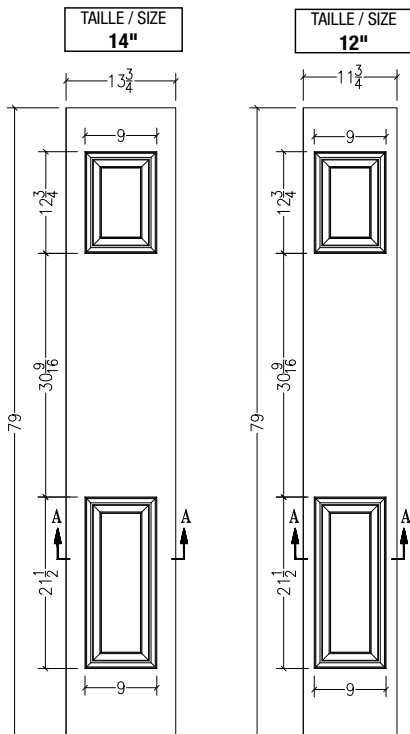


## 2PRSP / RSL

LATÉRAL À 2 PANNEAUX REVERSIBLE / 2 PANEL REVERSIBLE SIDELITE

NOTE : Les dimensions sont indiquées en pouces

NOTE: Dimensions are shown in inches

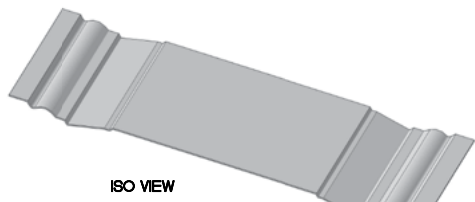
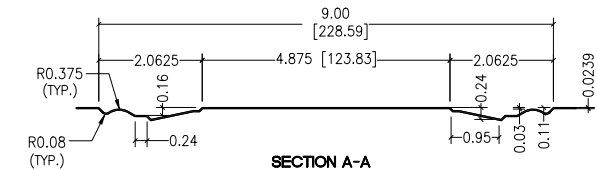
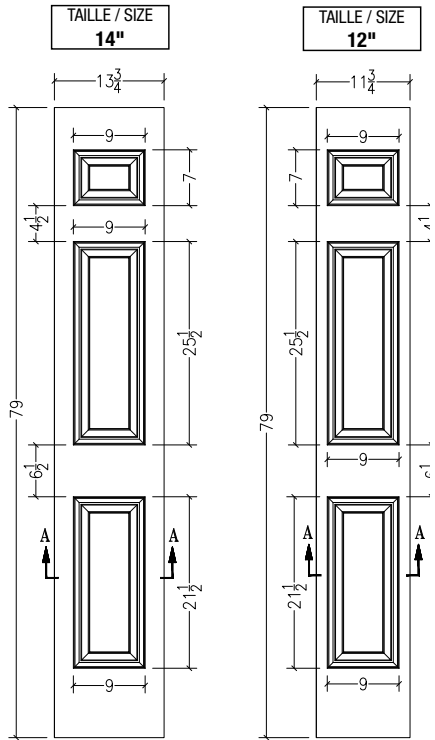


## 3PSP / SSL

LATÉRAL À 3 PANNEAUX / 3 PANEL SIDELITE

NOTE : Les dimensions sont indiquées en pouces

NOTE: Dimensions are shown in inches

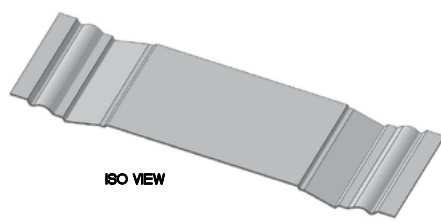
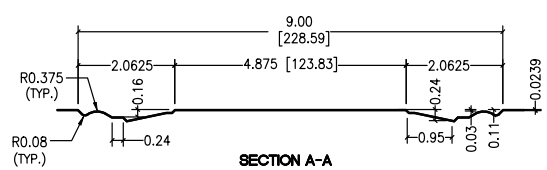
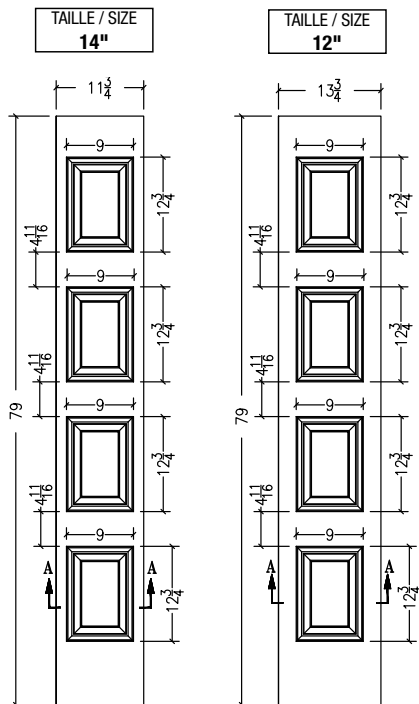


## 4PSP / ESL

LATÉRAL 4 PANNEAUX / 4 PANEL SIDELITE

NOTE : Les dimensions sont indiquées en pouces

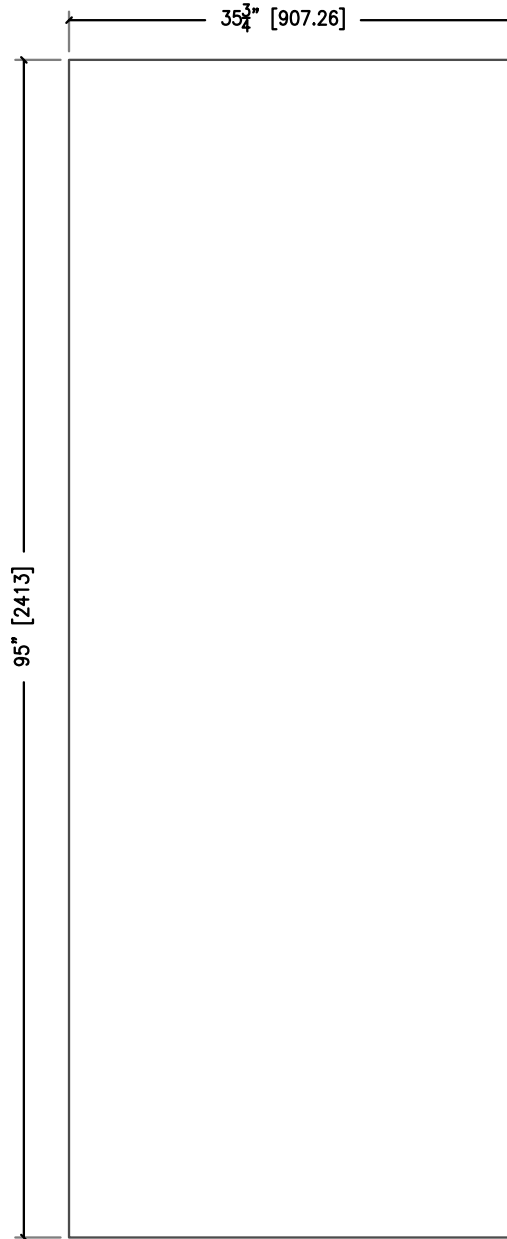
NOTE: Dimensions are shown in inches



**PORTE SANS PANNEAUX 8'**  
PLAIN DOOR 8'

**MODEL: P 8' / FLUSH 8'**

NOTE : Les dimensions sont indiquées en pouces  
NOTE: Dimensions are shown in inches

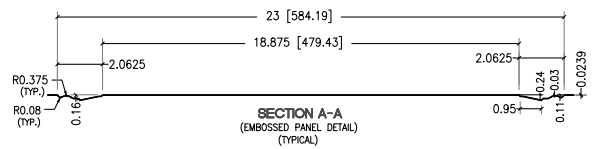
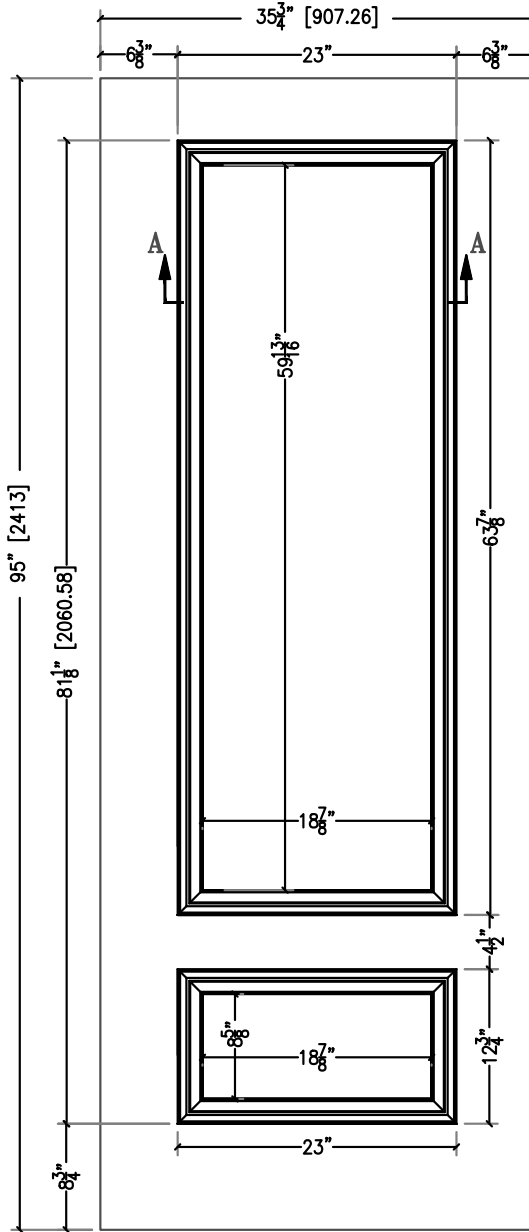


SLAB (95") 8'			PO / IN		MM	
SLAB	TAILLE SIZE	DIMENSIONS FINIES FINISHED SIZE	LARGEUR WIDTH (IN)	HAUTEUR HEIGHT	LARGEUR WIDTH	HAUTEUR HEIGHT
28"	28" x 95"	27 $\frac{3}{4}$ " x 95"	27.75"	95"	708.85	2413
30"	30" x 95"	29 $\frac{3}{4}$ " x 95"	29.75"	95"	755.65	2413
32"	32" x 95"	31 $\frac{3}{4}$ " x 95"	31.75"	95"	806.45	2413
34"	34" x 95"	33 $\frac{3}{4}$ " x 95"	33.75"	95"	857.25	2413
36"	36" x 95"	35 $\frac{3}{4}$ " x 95"	35.75"	95"	908.05	2413

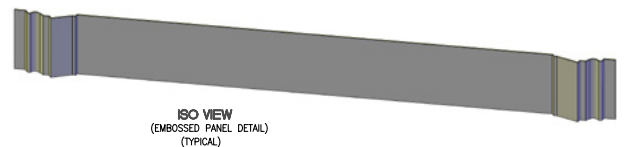
## 2 PANNEAUX 8' 2 PANEL DOOR 8'

## MODEL: E-BN 8'

NOTE : Les dimensions sont indiquées en pouces  
NOTE: Dimensions are shown in inches



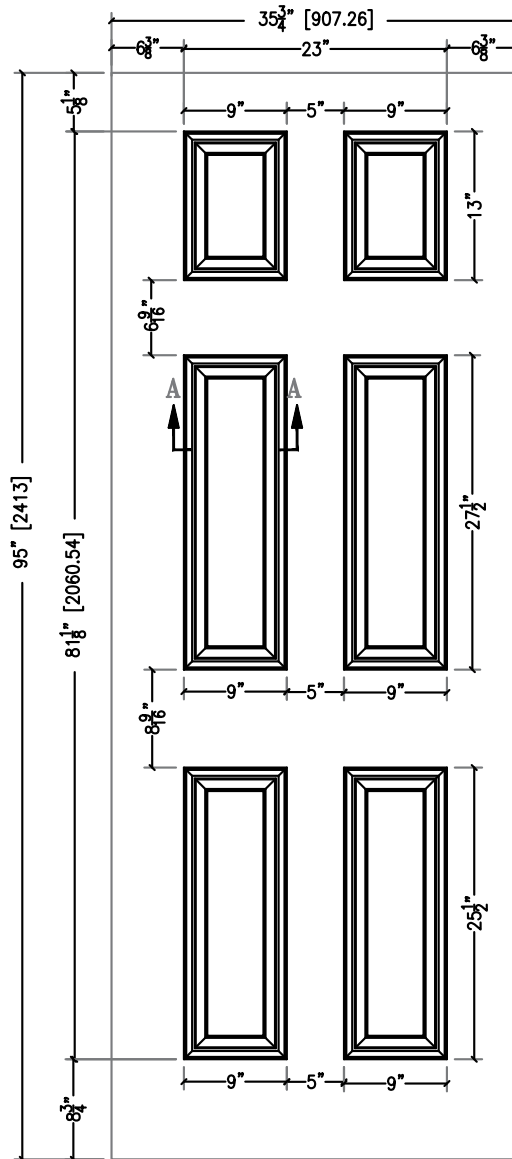
SLAB (95") 8'			PO / IN		MM	
SLAB	TAILLE SIZE	DIMENSIONS FINIES FINISHED SIZE	LARGEUR WIDTH (IN)	HAUTEUR HEIGHT	LARGEUR WIDTH	HAUTEUR HEIGHT
32"	32" x 95"	31 3/4" x 95"	31.75"	95"	806.45	2413
34"	34" x 95"	33 3/4" x 95"	33.75"	95"	857.25	2413
36"	36" x 95"	35 3/4" x 95"	35.75"	95"	908.05	2413



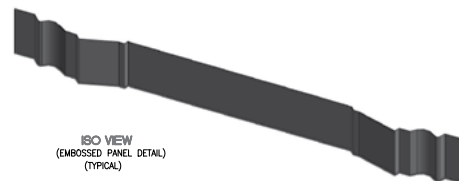
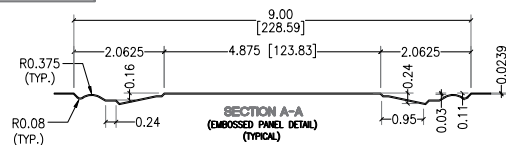
## 6 PANNEAUX 8' 6 PANEL DOOR 8'

## MODEL: S 8'

NOTE : Les dimensions sont indiquées en pouces  
NOTE: Dimensions are shown in inches



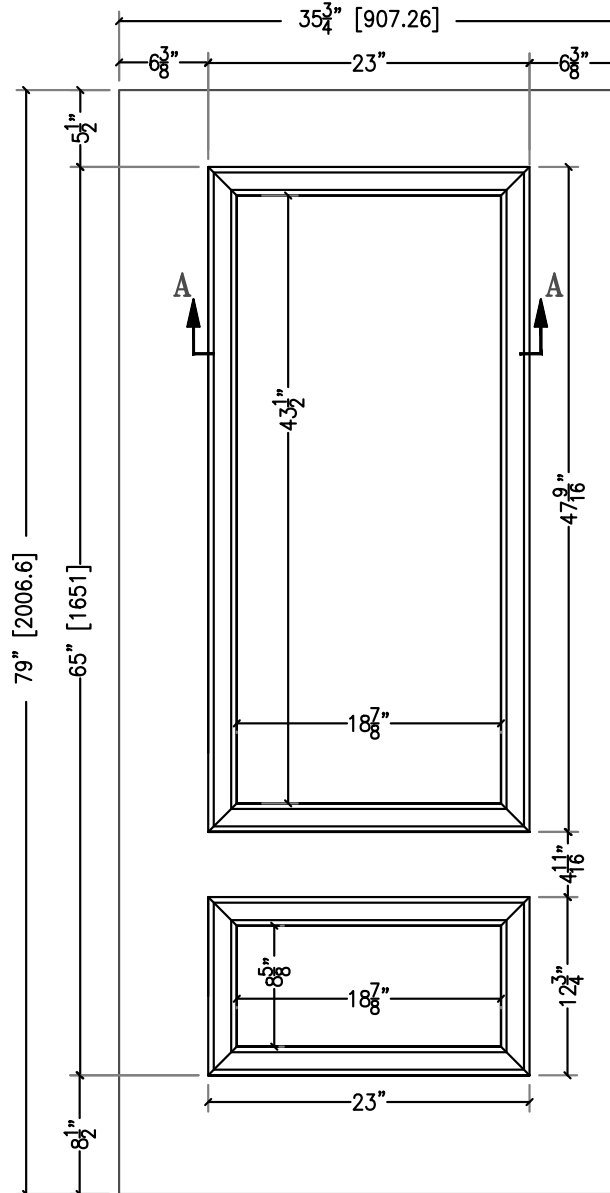
SLAB (95") 8'			PO / IN		MM	
SLAB	TAILLE SIZE	DIMENSIONS FINIES FINISHED SIZE	LARGEUR WIDTH (IN)	HAUTEUR HEIGHT	LARGEUR WIDTH	HAUTEUR HEIGHT
32"	32" x 95"	31 3/4" x 95"	31.75"	95"	806.45	2413
34"	34" x 95"	33 3/4" x 95"	33.75"	95"	857.25	2413
36"	36" x 95"	35 3/4" x 95"	35.75"	95"	908.05	2413



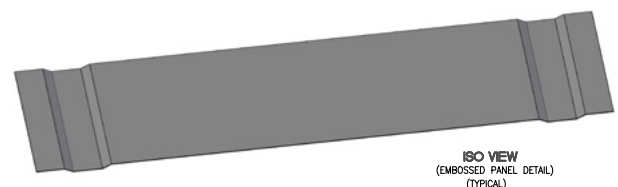
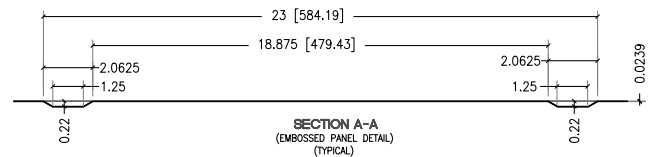
### 2 PANNEAUX PLAT 2 PANEL FLAT EMBOSS DOOR

### MODEL: BONO / BN FLAT

NOTE : Les dimensions sont indiquées en pouces  
NOTE: Dimensions are shown in inches



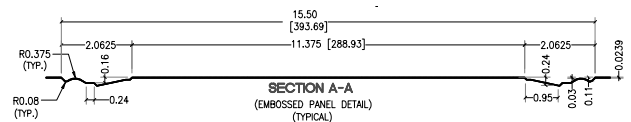
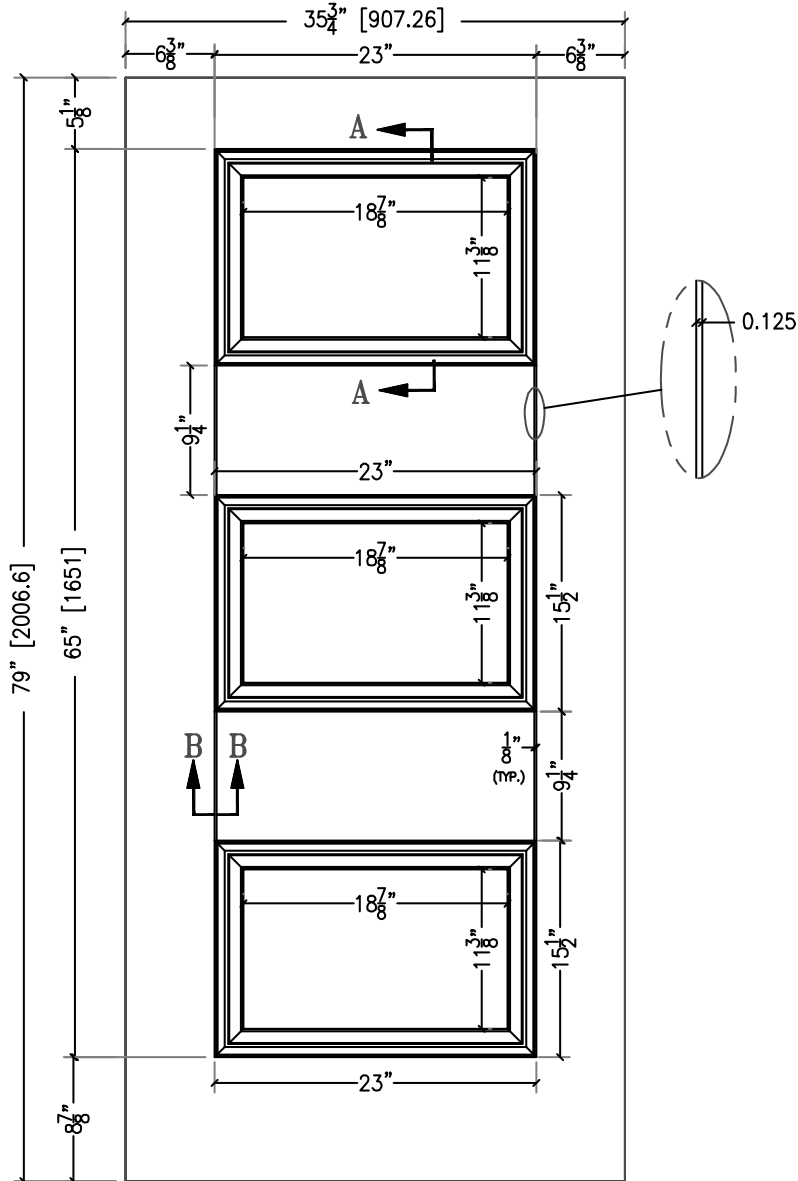
SLAB (79")			PO / IN		MM	
SLAB	TAILLE SIZE	DIMENSIONS FINIES FINISHED SIZE	LARGEUR WIDTH (IN)	HAUTEUR HEIGHT	LARGEUR WIDTH	HAUTEUR HEIGHT
32"	32" x 79"	31 3/4" x 79"	31.75"	79"	806.45	2006.6
34"	34" x 79"	33 3/4" x 79"	33.75"	79"	857.25	2006.6
36"	36" x 79"	35 3/4" x 79"	35.75"	79"	908.05	2006.6



## 3 PANNEAUX PLAT 3 PANEL FLAT EMBOSS DOOR

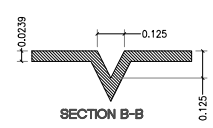
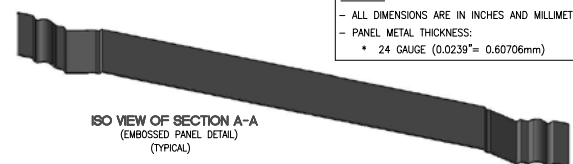
## MODEL: DOROTHY EDGE

NOTE : Les dimensions sont indiquées en pouces  
NOTE: Dimensions are shown in inches



**NOTES:**  
- ALL DIMENSIONS ARE IN INCHES AND MILLIMETERS.  
- PANEL METAL THICKNESS:  
\* 24 GAUGE (0.0239" = 0.60706mm)

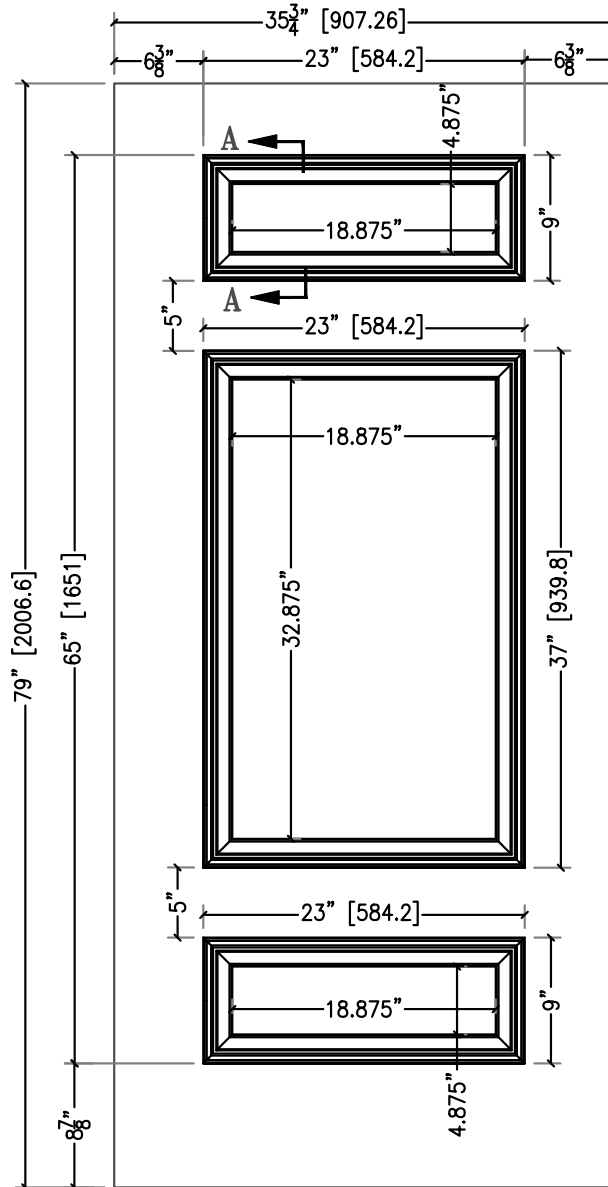
SLAB (79")			PO / IN		MM	
SLAB	TAILLE SIZE	DIMENSIONS FINIES FINISHED SIZE	LARGEUR WIDTH (IN)	HAUTEUR HEIGHT	LARGEUR WIDTH	HAUTEUR HEIGHT
32"	32" x 79"	31 3/4" x 79"	31.75"	79"	806.45	2006.6
34"	34" x 79"	33 3/4" x 79"	33.75"	79"	857.25	2006.6
36"	36" x 79"	35 3/4" x 79"	35.75"	79"	908.05	2006.6



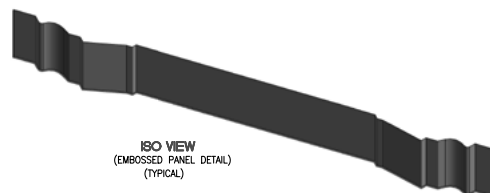
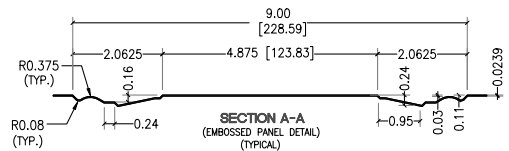
## 3 PANNEAUX 3 PANEL EMBOSS DOOR

## MODEL: ROSELLA

NOTE : Les dimensions sont indiquées en pouces  
NOTE: Dimensions are shown in inches



SLAB (79")			PO / IN		MM	
SLAB	TAILLE SIZE	DIMENSIONS FINIES FINISHED SIZE	LARGEUR WIDTH (IN)	HAUTEUR HEIGHT	LARGEUR WIDTH	HAUTEUR HEIGHT
32"	32" x 79"	31 3/4" x 79"	31.75"	79"	806.45	2006.6
34"	34" x 79"	33 3/4" x 79"	33.75"	79"	857.25	2006.6
36"	36" x 79"	35 3/4" x 79"	35.75"	79"	908.05	2006.6

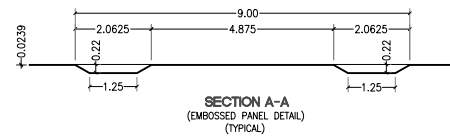
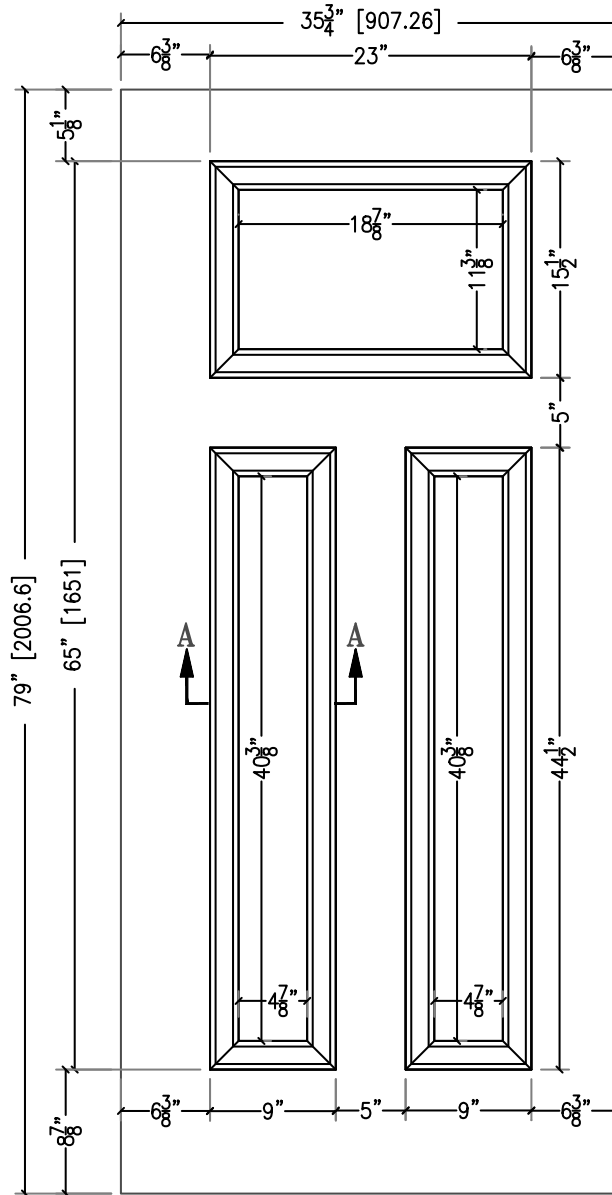




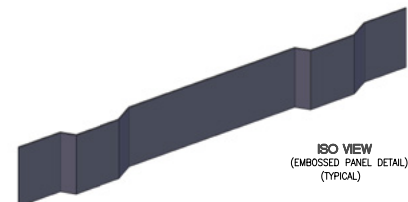
## 3 PANNEAUX PLAT 3 PANEL FLAT EMBOSS DOOR

## MODEL: ALIYA / A FLAT

NOTE : Les dimensions sont indiquées en pouces  
NOTE: Dimensions are shown in inches



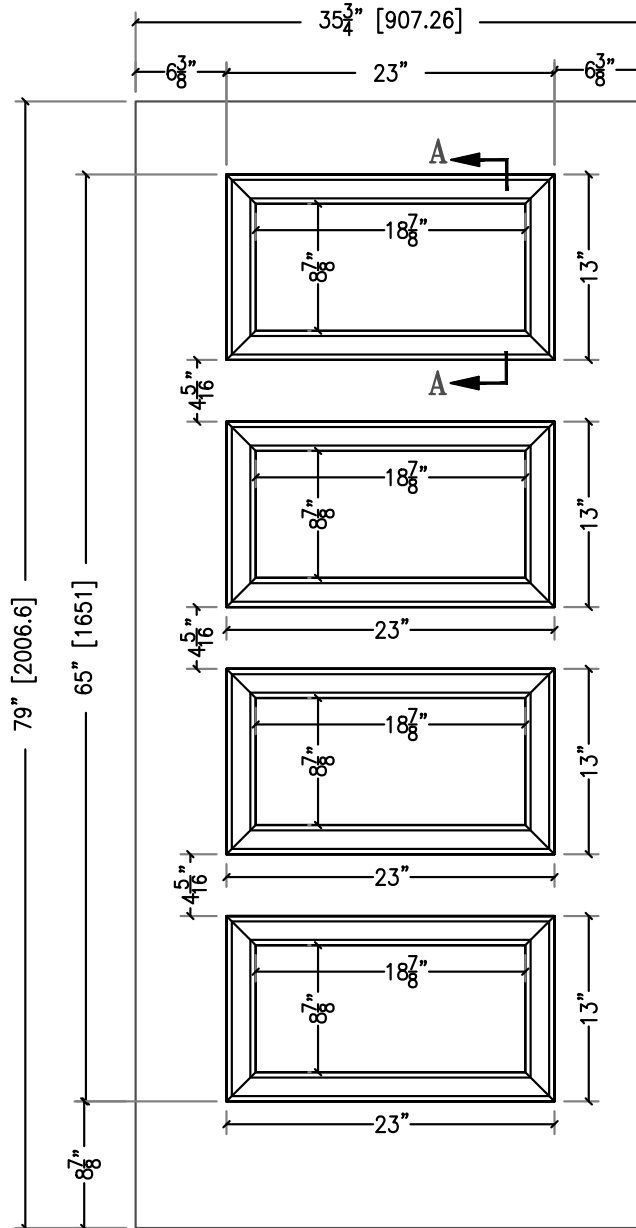
SLAB (79")			PO / IN		MM	
SLAB	TAILLE SIZE	DIMENSIONS FINIES FINISHED SIZE	LARGEUR WIDTH (IN)	HAUTEUR HEIGHT	LARGEUR WIDTH	HAUTEUR HEIGHT
32"	32" x 79"	31 3/4" x 79"	31.75"	79"	806.45	2006.6
34"	34" x 79"	33 3/4" x 79"	33.75"	79"	857.25	2006.6
36"	36" x 79"	35 3/4" x 79"	35.75"	79"	908.05	2006.6



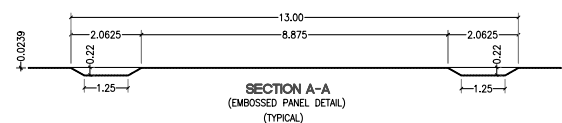
## 4 PANNEAUX PLAT 4 PANEL FLAT EMBOSS DOOR

## MODEL: LATINA / 4P FLAT

NOTE : Les dimensions sont indiquées en pouces  
NOTE: Dimensions are shown in inches



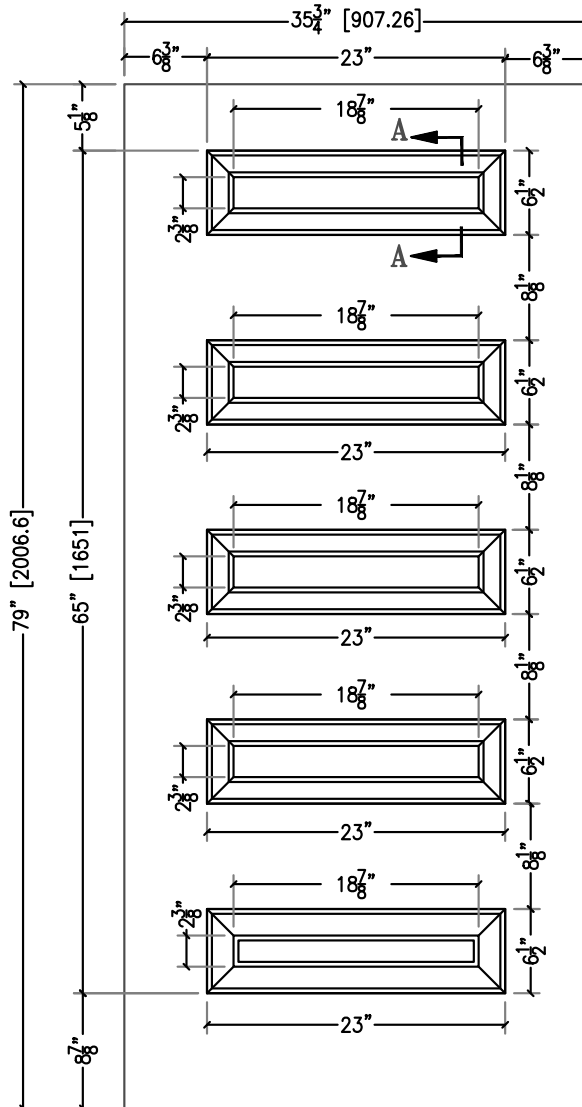
SLAB (79")			PO / IN		MM	
SLAB	TAILLE SIZE	DIMENSIONS FINIES FINISHED SIZE	LARGEUR WIDTH (IN)	HAUTEUR HEIGHT	LARGEUR WIDTH	HAUTEUR HEIGHT
32"	32" x 79"	31 3/4" x 79"	31.75"	79"	806.45	2006.6
34"	34" x 79"	33 3/4" x 79"	33.75"	79"	857.25	2006.6
36"	36" x 79"	35 3/4" x 79"	35.75"	79"	908.05	2006.6



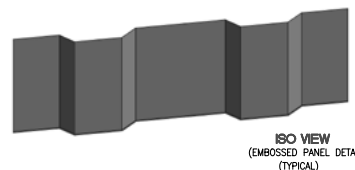
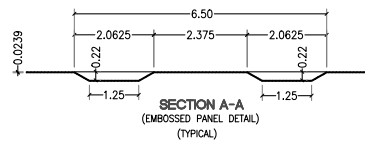
## 5 PANNEAUX PLAT 5 PANEL FLAT EMBOSS DOOR

## MODEL: FERRARA FLAT

NOTE : Les dimensions sont indiquées en pouces  
NOTE: Dimensions are shown in inches



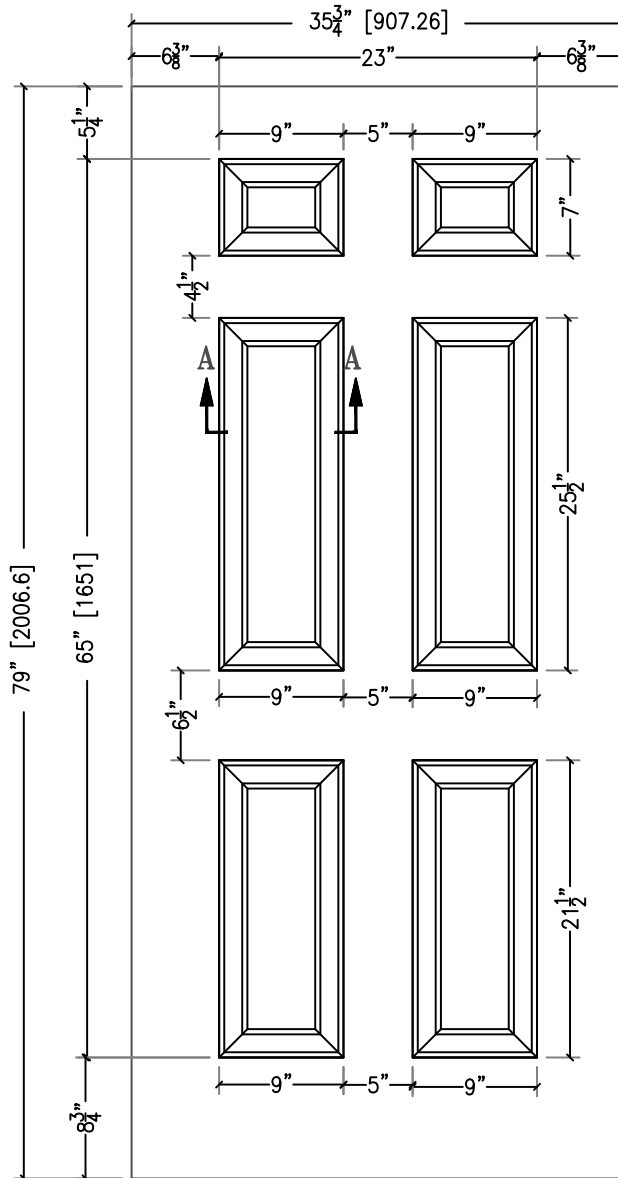
SLAB (79")			PO / IN		MM	
SLAB	TAILLE SIZE	DIMENSIONS FINIES FINISHED SIZE	LARGEUR WIDTH (IN)	HAUTEUR HEIGHT	LARGEUR WIDTH	HAUTEUR HEIGHT
32"	32" x 79"	31 3/4" x 79"	31.75"	79"	806.45	2006.6
34"	34" x 79"	33 3/4" x 79"	33.75"	79"	857.25	2006.6
36"	36" x 79"	35 3/4" x 79"	35.75"	79"	908.05	2006.6



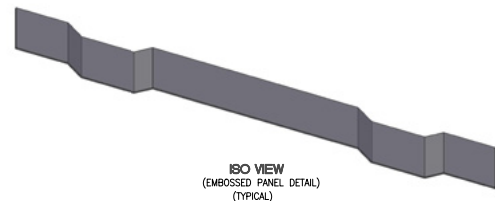
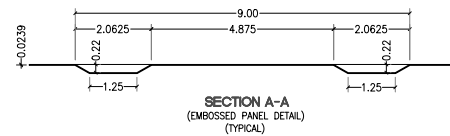
## 6 PANNEAUX PLAT 6 PANEL FLAT EMBOSS DOOR

## MODEL: STARLA / S FLAT

NOTE : Les dimensions sont indiquées en pouces  
NOTE: Dimensions are shown in inches



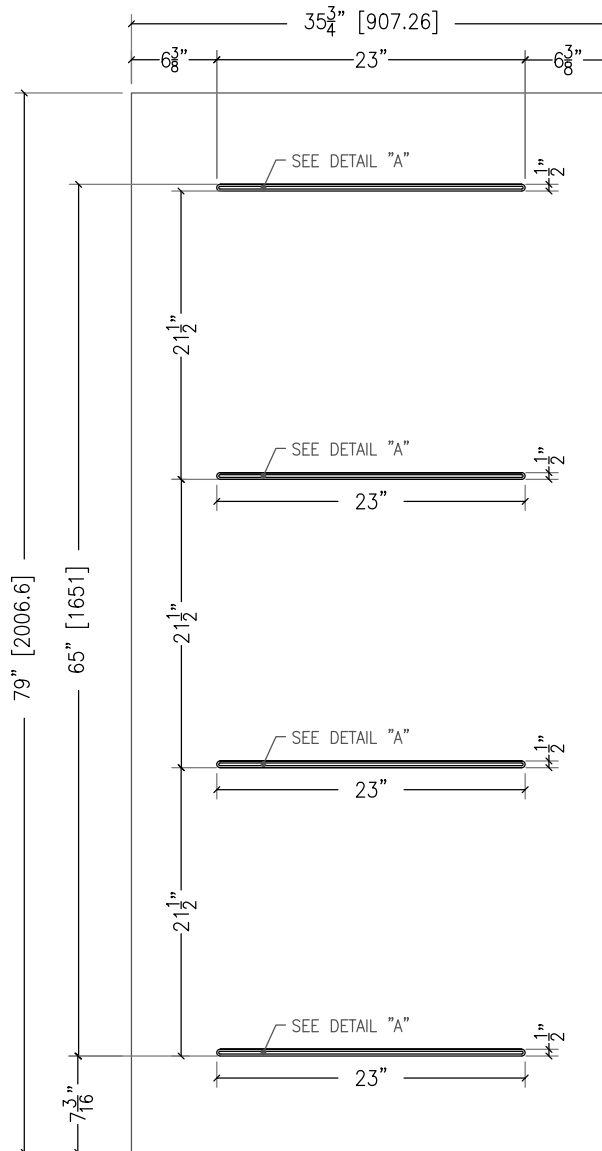
SLAB (79")			PO / IN		MM	
SLAB	TAILLE SIZE	DIMENSIONS FINIES FINISHED SIZE	LARGEUR WIDTH (IN)	HAUTEUR HEIGHT	LARGEUR WIDTH	HAUTEUR HEIGHT
32"	32" x 79"	31 3/4" x 79"	31.75"	79"	806.45	2006.6
34"	34" x 79"	33 3/4" x 79"	33.75"	79"	857.25	2006.6
36"	36" x 79"	35 3/4" x 79"	35.75"	79"	908.05	2006.6



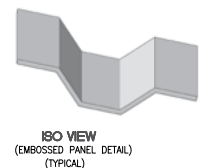
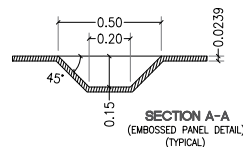
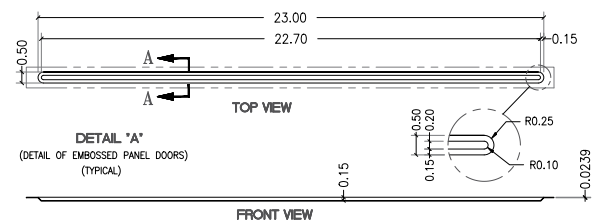
## 4 LIGNES 4 FLAT EMBOSS LINES

## MODEL: BODRUM

NOTE : Les dimensions sont indiquées en pouces  
NOTE: Dimensions are shown in inches



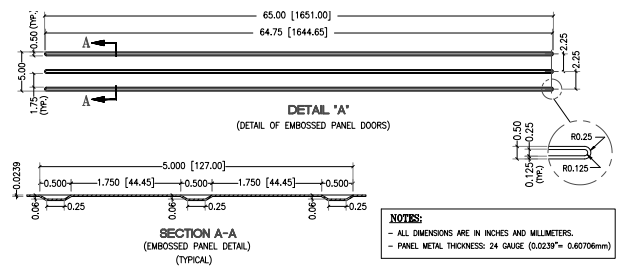
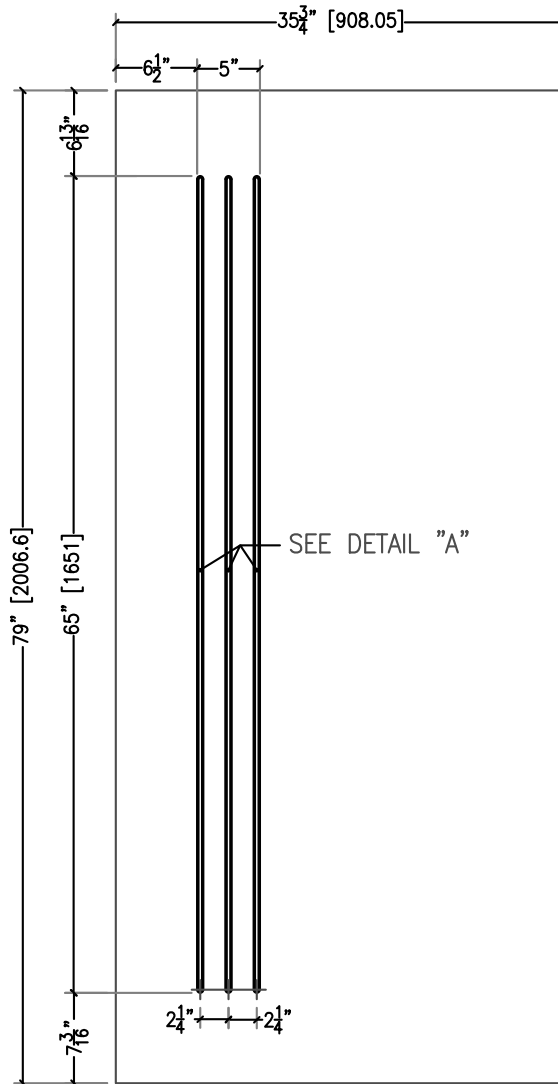
SLAB (79")			PO / IN		MM	
SLAB	TAILLE SIZE	DIMENSIONS FINIES FINISHED SIZE	LARGEUR WIDTH (IN)	HAUTEUR HEIGHT	LARGEUR WIDTH	HAUTEUR HEIGHT
32"	32" x 79"	31 3/4" x 79"	31.75"	79"	806.45	2006.6
34"	34" x 79"	33 3/4" x 79"	33.75"	79"	857.25	2006.6
36"	36" x 79"	35 3/4" x 79"	35.75"	79"	908.05	2006.6



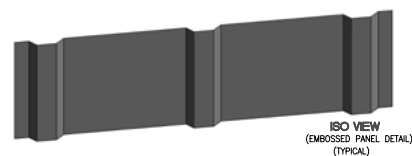
## 3 LIGNES 3 FLAT EMBOSS LINES

## MODEL: ALANIA

NOTE : Les dimensions sont indiquées en pouces  
NOTE: Dimensions are shown in inches



SLAB (79")			PO / IN		MM	
SLAB	TAILLE SIZE	DIMENSIONS FINIES FINISHED SIZE	LARGEUR WIDTH (IN)	HAUTEUR HEIGHT	LARGEUR WIDTH	HAUTEUR HEIGHT
32"	32" x 79"	31 3/4" x 79"	31.75"	79"	806.45	2006.6
34"	34" x 79"	33 3/4" x 79"	33.75"	79"	857.25	2006.6
36"	36" x 79"	35 3/4" x 79"	35.75"	79"	908.05	2006.6

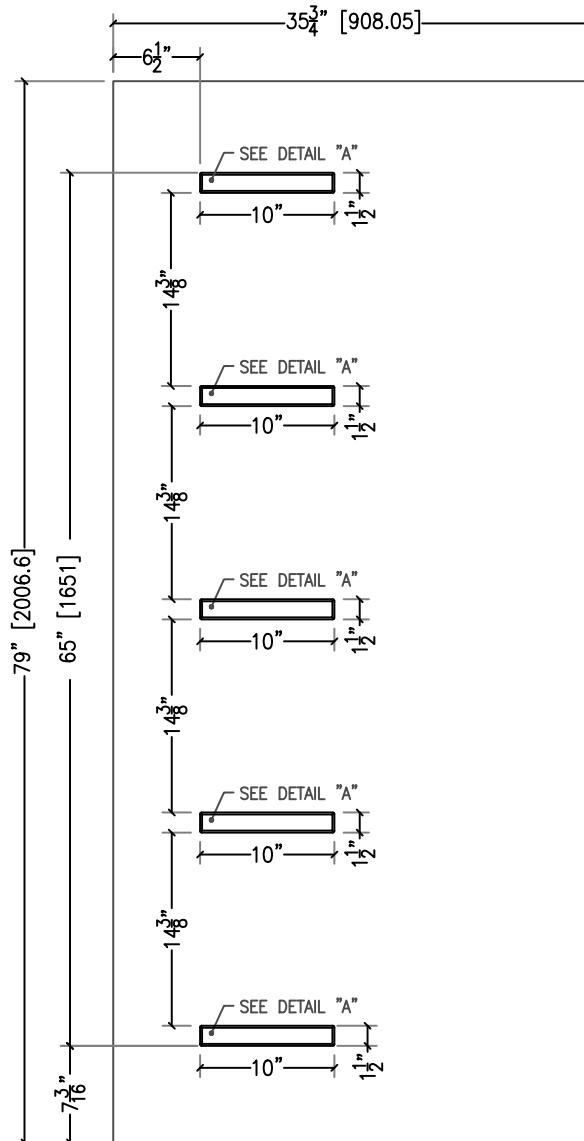


ISO VIEW  
(EMBOSSED PANEL DETAIL)  
(TYPICAL)

## 5 RECTANGLES PLAT 5 FLAT RECTANGLE EMBOSS

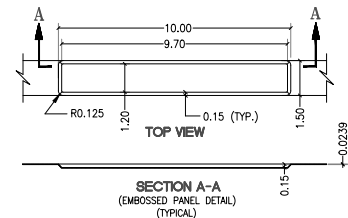
## MODEL: CHESME

NOTE : Les dimensions sont indiquées en pouces  
NOTE: Dimensions are shown in inches



SLAB (79")			PO / IN		MM	
SLAB	TAILLE SIZE	DIMENSIONS FINIES FINISHED SIZE	LARGEUR WIDTH (IN)	HAUTEUR HEIGHT	LARGEUR WIDTH	HAUTEUR HEIGHT
32"	32" x 79"	31 3/4" x 79"	31.75"	79"	806.45	2006.6
34"	34" x 79"	33 3/4" x 79"	33.75"	79"	857.25	2006.6
36"	36" x 79"	35 3/4" x 79"	35.75"	79"	908.05	2006.6

DETAIL "A"  
(DETAIL OF EMBOSSED PANEL DOORS)  
(TYPICAL)



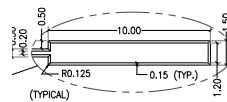
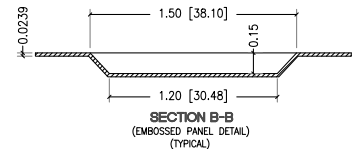
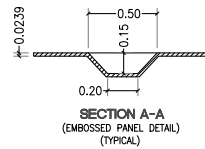
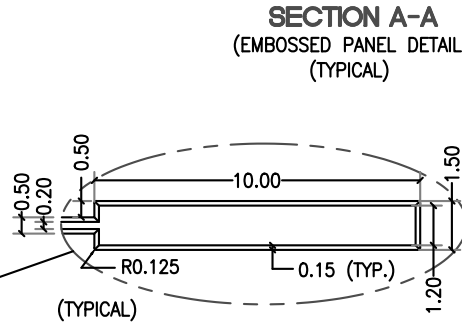
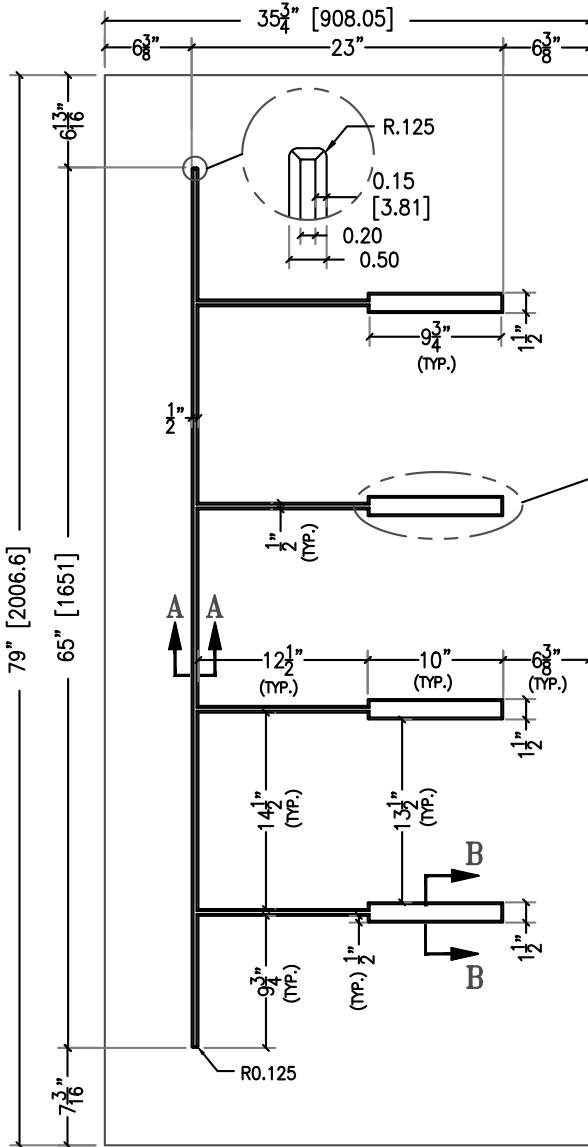
ISO VIEW  
(EMBOSSED PANEL DETAIL)  
(TYPICAL)



## 4 RECTANGLES AVEC LINGNES 4 FLAT RECTANGLE WITH LINES EMBOSS

## MODEL: ELITE

NOTE : Les dimensions sont indiquées en pouces  
NOTE: Dimensions are shown in inches



NOTES:  
- ALL DIMENSIONS ARE IN INCHES AND MILLIMETERS.  
- PANEL METAL THICKNESS: 24 GAUGE (0.0239"= 0.60706mm)

SLAB (79")			PO / IN		MM	
SLAB	TAILLE SIZE	DIMENSIONS FINIES FINISHED SIZE	LARGEUR WIDTH (IN)	HAUTEUR HEIGHT	LARGEUR WIDTH	HAUTEUR HEIGHT
32"	32" x 79"	31 3/4" x 79"	31.75"	79"	806.45	2006.6
34"	34" x 79"	33 3/4" x 79"	33.75"	79"	857.25	2006.6
36"	36" x 79"	35 3/4" x 79"	35.75"	79"	908.05	2006.6

